

Crosby



	Operating instructions		Руководство по эксплуатации
	Mode d'emploi		οδηγίες χειρισμού
	Bedienungsanleitung		Brukerinstruksjoner
	Manual de instrucciones		Bruksanvisning
	Istruzioni per l'uso		普通话 操作说明
	Gebruikersinstructies		العربية تعليمات التشغيل

THIS MANUAL WAS WRITTEN IN THE ENGLISH LANGUAGE AND PROFESSIONALLY TRANSLATED TO ALL OTHER LANGUAGES CONTAINED WITHIN THIS DOCUMENT. PLEASE NOTE THAT STRAIGHTPOINT ACCEPT NO RESPONSIBILITY FOR ANY ERRORS OR OMISSIONS.

TIMH user manual

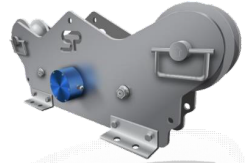
Part No:
SU3633
Issue 1

EU DECLARATION OF CONFORMITY

Product: Running Line Dynamometer TIMH

Product Description: Running Line Tensiometer for dockside, marine, offshore, towage and salvage applications. constructed from marine grade stainless steel and suitable for wire rope configurations up to 150t. Can, as an option, calculate lineout and speed.

Requires connection to Crosby Straightpoint's Handheld plus (HHP) or External Amplifier range (SA-3420) that can be configured to provide outputs such as 4-20mA, 0-10v, 0-5v for PLC or data logger integration.



Marking:

Manufacturer: Straightpoint (UK) Limited,
123 Proxima Park
Houghton Avenue
Waterloooville
Hampshire
PO7 3DU, United Kingdom

This conformity is based upon compliance with the application of harmonized or applicable technical standards and, where applicable or required, a European Union Notified Body certification.

Directives: The described product above, is in conformity with:
EU Machinery Directive 2006/42/EC;
EU EMC Directive 2014/30/EU;
EU RoHS 2011/65/EU.

Applicable Harmonised Standards **EU Machinery Directive 2006/42/EC**
EN ISO 12100:2010 Safety of machinery - General principles for design – Risk assessment and risk reduction.

EMC Directive
BS EN 55011:2016+A11:2020 Industrial, scientific and medical equipment. Radio-frequency disturbance characteristics. Limits and methods of measurement;
EN 61326-1 Electrical equipment for measurement, control and laboratory use, EMC requirements, Part 1, General Requirements;
EN 61000-6-1 – Electromagnetic compatibility (EMC), Part 6.1, Generic Standards Immunity for residential, commercial and light industrial environments.

RoHS
EN IEC 63000:2018 Technical documentation for the assessment of electrical and electronic products with respect to the restriction of hazardous substances.

Notified Body: Self-declared.

Quality Management: ISO 9001:2015 Quality Management Systems Requirements: BSI Certificate No. FM 584438

Straightpoint (UK) Limited declare that under our sole responsibility for the manufacture and supply of the product detailed above, that it conforms to the essential health and safety requirements of the listed applicable Directives and applicable harmonised technical Standards.

EU Authorised Representative: CROSBY EUROPE
Industriepark Zone B N°26
B-2220 Heist-op-den-Berg
Belgium

Signed, on behalf of Authorised Representative:

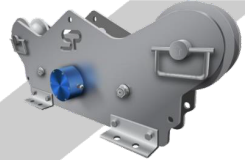
Name: Thomas Dietvorst
Position: General Manager
Date: August 30th 2023

DECLARATION OF CONFORMITY

Product: Running Line Dynamometer TIMH

Product Description: Running Line Tensiometer for dockside, marine, offshore, towage and salvage applications. constructed from marine grade stainless steel and suitable for wire rope configurations up to 150t. Can, as an option, calculate lineout and speed.

Requires connection to Crosby Straightpoint's Handheld plus (HHP) or External Amplifier range (SA-3420) that can be configured to provide outputs such as 4-20mA, 0-10v, 0-5v for PLC or data logger integration.



Marking:

Manufacturer: Straightpoint (UK) Limited,
123 Proxima Park
Houghton Avenue
WaterlooVille
Hampshire
PO7 3DU, United Kingdom

This conformity is based upon compliance with the application of UK Statutory Instruments (and their amendments) and/or applicable technical standards; and, where applicable, or required, UK Notified Body certification.

UK Regulations: The described product above, is in conformity with:
The Supply of Machinery (Safety) Regulations 2008;
The Electromagnetic Compatibility Regulations 2016;
The RoHS Regulations 2012.

Applicable Designated Standards: **The Supply of Machinery (Safety) Regulations 2008**
EN ISO 12100:2010 Safety of machinery - General principles for design – Risk assessment and risk reduction.

The Electromagnetic Compatibility Regulations 2016
BS EN 55011:2016+A11:2020 Industrial, scientific and medical equipment. Radio-frequency disturbance characteristics. Limits and methods of measurement;

EN 61326-1:2013 Electrical equipment for measurement, control and laboratory use, EMC requirements, Part 1, General Requirements;

EN 61000-6- EN 61000-6-1:2019 – Electromagnetic compatibility (EMC), Part 6.1, Generic Standards Immunity for residential, commercial and light industrial environments.

The RoHS Regulations 2012

EN IEC 63000:2018 Technical documentation for the assessment of electrical and electronic products with respect to the restriction of hazardous substances.

UK Notified Body: Self-declared.

Quality Management: ISO 9001:2015 Quality Management Systems Requirements: BSI Certificate No. FM 584438

Straightpoint (UK) Limited declare that under our sole responsibility for the manufacture and supply of the product detailed above, that it conforms to the essential health and safety requirements of the listed applicable UK Regulations and applicable designated technical Standards.

Technical Documentation Available From: Straightpoint (UK) Limited,
123 Proxima Park
Houghton Avenue
WaterlooVille
Hampshire
PO7 3DU, United Kingdom

Signed, on behalf of Straightpoint (UK) Limited:

Name: Thomas Dietvorst
Position: General Manager
Date: August 30th 2023

General description and Warnings	02-04
TIMH before use	05-06
TIMH installation	07-08
Setting up the TIMH	09-12
Connecting up the TIMH	13
Setting up the TIMH (continued)	14-15
TIMH fitting batteries	16
TIMH measuring a load	17
Product aftercare	18-19
Service and calibration	20
Warranty	21



All products manufactured and sold by Straightpoint Ltd, are sold with the express understanding that the purchaser and user are thoroughly familiar with the safe use, proper care and application of the product.
 Responsibility for the safe use, proper care and application of the product rests with the user.
 Failure of the product can occur due to misapplication, abuse, overloading, or improper care and maintenance.
 There are numerous government and industry standards that cover products manufactured and sold by Straightpoint Ltd. This document makes no attempt to reference all of them. We do reference standards that are most current like ASME B30.26-2010 "detachable load indicating devices."
 Ratings shown in Straightpoint Ltd literature are only applicable to new or "as new condition" products.
 Rated capacities define the greatest force or load a product can carry under usual or normal environmental conditions. Shock loading and extraordinary conditions must be taken into account when selecting products and product capacity.
 Some of the products in the Straightpoint Ltd catalogues are designed for use with rigging hardware and components which could be supplied from several different manufacturers. It is crucial that you read and understand the literature from these manufacturers, as well as governmental standards and industry technical manuals.
 The rated capacity, design factor and efficiency rating of each Straightpoint Ltd product may be affected by wear, misuse, overloading, corrosion, deformation, intentional alteration, age and other use conditions.
 The recommended proof load on all items manufactured and sold by Straightpoint Ltd is twice the working load limit (WLL), unless otherwise shown. Proof testing is included on all Straightpoint Ltd load indicating products.



Tous les produits fabriqués et vendus par Straightpoint Ltd sont vendus à la condition expresse que l'acheteur et l'utilisateur soient parfaitement familiarisés avec l'utilisation sécuritaire, les soins appropriés et l'application du produit. La responsabilité de l'utilisation sécuritaire, des soins appropriés et de l'application du produit incombe à l'utilisateur. Une défaillance du produit peut être due à une mauvaise utilisation, un abus, une surcharge ou à un mauvais entretien ou maintenance. Il existe de nombreuses normes gouvernementales et industrielles qui couvrent les produits fabriqués et vendus par Straightpoint Ltd. Ce document ne fait pas référence à l'ensemble d'entre elles. Nous référons aux normes de référence qui sont les plus courantes comme ASME B30.26-2010 "appareil indiquant une charge."
 Les notes indiquées dans les documentations émises par Straightpoint Ltd sont seulement applicables aux nouveaux produits ou en tant que nouvelle condition. Les capacités nominales définissent la force ou charge maximale que le produit peut supporter dans des conditions d'utilisation environnementales normales. Tout risque de secousse au chargement ou toute condition d'utilisation extraordinaire doivent être pris en compte lors de la sélection des produits et de la capacité du produit. Certains produits des catalogues Straightpoint Ltd catalogues sont conçus pour une utilisation avec des accessoires de montage et des composants qui pourraient être fournis par différents fabricants. Il est essentiel que vous lisiez et compreniez la documentation de ces fabricants, ainsi que des normes gouvernementales et les manuels techniques de l'industrie.
 La capacité nominale, la conception et l'efficacité des facteurs de chaque produit fourni par Ltd Straightpoint, pourraient être affectées par l'usure, la mauvaise utilisation, surcharge, corrosion, déformation, altération intentionnelle, l'âge et autres conditions d'utilisation. La charge d'épreuve recommandée pour tous les articles fabriqués et vendus par Straightpoint Ltd est le double de la charge maximale d'utilisation (CMU), sauf indication contraire. La charge d'épreuve se retrouve sur tous les produits de la gamme Straightpoint Ltd.



Alle durch Straightpoint Ltd hergestellten und vertriebenen Produkte werden in dem ausdrücklichen Verständnis verkauft, dass Käufer und Nutzer vollständig mit der sicheren Nutzung als auch der sachgemäßen Behandlung und Anwendung des Produktes vertraut sind. Die Verantwortung für die sichere Nutzung als auch die sachgemäße Behandlung und Anwendung des Produktes liegt bei dem Nutzer.
 Als Folge von unsachgemäßer Anwendung, Behandlung und Instandhaltung oder Überbelastung kann Produktversagen auftreten. Es gibt zahlreiche staatliche- und Industriennormen, die durch Straightpoint Ltd hergestellte und vertriebene Produkte betreffen. In diesem Dokument wird nicht der Versuch unternommen, auf jede dieser Normen zu verweisen, lediglich die gängigsten wie ASME B30.26-2010 „abnehmbare Geräte zur Lastanzeige“ werden erwähnt. In Prospekten von Straightpoint Ltd angegebene Leistungsangaben gelten nur für neue oder „im Neuzustand befindliche“ Produkte.
 Die Tragfähigkeit bestimmt die maximale Belastung eines Produktes unter normalen Umgebungsbedingungen. Bei der Auswahl der Produkte und ihrer Belastbarkeit sind Schockbelastung und außergewöhnliche Umstände zu berücksichtigen.
 Einige der Produkte in den Katalogen von Straightpoint Ltd sind für die Nutzung mit Spannungsequipment- und elementen entwickelt, die von mehreren verschiedenen Herstellern bereitgestellt sein könnten. Es ist äußerst wichtig, dass sie die Anleitungen dieser Hersteller lesen und verstehen, ebenso wie die entsprechenden staatliche Normen und technischen Handbücher.
 Die Tragfähigkeit, der Berechnungsbeiwert und der Gütegrad eines jeden Produktes von Straightpoint Ltd können durch Verschleiß, falsche Anwendung, Überbelastung, Korrosion, Verformung, absichtliche Umänderung, Lebensdauer und andere Anwendungsumstände beeinflusst werden.
 Die empfohlene Prüflast für alle von Straightpoint Ltd hergestellten und vertriebenen Posten entspricht dem Doppelten der zulässigen Tragfähigkeit, sofern nicht anders ausgewiesen. Bei allen Lastanzeige-Produkten von Straightpoint Ltd sind Prüftests inbegriffen.



General description and warnings

Part No:
SU3633
Issue 1





Todos los productos que fabrica y vende Straightpoint Ltd se venden sabiendo explícitamente que el comprador y el usuario son plenamente conscientes de utilizar el producto de forma segura, cuidarlo y emplearlo.

El usuario es responsable de utilizarlo de forma segura, cuidarlo y emplearlo.

El mal funcionamiento del producto puede deberse a un uso indebido, abuso, sobrecarga, o cuidado y mantenimiento inadecuados. Hay múltiples estándares gubernamentales e industriales que incluyen los productos que fabrica y vende Straightpoint Ltd. En este documento no se pretenden citar todos ellos. Si citamos estándares muy actuales como el ASME B30.26-2010 "dispositivos indicadores de carga desmontables."

Las valoraciones que aparecen en las publicaciones de Straightpoint Ltd solo se aplican a productos nuevos o "como nuevos".

Las capacidades valoradas definen la fuerza mayor o la carga que un producto puede soportar en condiciones ambientales normales. Se deben tener en cuenta las cargas de choque y las condiciones extraordinarias al seleccionar los productos y la capacidad de los mismos.

Algunos de los productos de los catálogos de Straightpoint Ltd están diseñados para su uso con hardware adicional y componentes que pueden facilitar distintos fabricantes. Es fundamental que lea y entienda las publicaciones de estos fabricantes, así como los estándares gubernamentales y los manuales técnicos de la industria.

La capacidad valorada, el diseño y el índice de eficiencia de los productos de Straightpoint Ltd puede verse afectado por el desgaste, un uso indebido, una sobrecarga, la corrosión, una deformación, una alteración intencionada, la edad y otras condiciones de uso.

La carga de prueba recomendada en todos los productos que fabrica y vende Straightpoint Ltd es dos veces el límite de carga de trabajo (WLL, según sus siglas en inglés) a menos que se indique lo contrario. Los ensayos están incluidos en todos los productos indicadores de carga de Straightpoint Ltd.



Tutti i prodotti fabbricati e venduti da Straightpoint Ltd, sono venduti con la condizione espressa che l'acquirente e l'utilizzatore abbiano molta familiarità con l'uso sicuro, la cura e l'applicazione del prodotto.

La responsabilità per l'uso sicuro, la cura e l'applicazione del prodotto spetta all'utente.

Problemi al prodotto possono verificarsi a causa di cattiva applicazione, abuso, sovraccarico, o mancanza di cura e manutenzione. Numerose sono le norme governative e di settore che coprono i prodotti fabbricati e venduti da Straightpoint Ltd. Il presente documento non fa riferimento a tutte le suddette; facciamo riferimento a standard più attuali come ASME B30.26-2010 "dispositivi che indicano carico removibile."

Valutazioni riportate relative a Straightpoint Ltd sono solo applicabili ai prodotti nuovi o in condizioni "come nuovi".

Le capacità riportate definiscono la forza o il carico più grande che un prodotto può trasportare in condizioni ambientali normali o solite. Condizioni straordinarie di carico devono essere prese in considerazione nel selezionare prodotti e capacità del prodotto.

Alcuni dei prodotti nei cataloghi Straightpoint Ltd sono progettati per l'uso per mezzo di accessori e componenti che potrebbero essere forniti da diversi produttori diversi. È fondamentale leggere e comprendere la documentazione di questi produttori, così come le norme governative ed i manuali tecnici del settore.

La valutazione della capacità nominale, fattore di sicurezza e di efficienza di ogni prodotto Straightpoint Ltd può essere influenzata da usura, uso improprio, sovraccarico, corrosione, deformazione, modifiche intenzionali, età e altre condizioni di utilizzo. Il carico di prova consigliato su tutti gli articoli prodotti e venduti da Straightpoint Ltd è il doppio del limite di carico di lavoro (WLL), se non diversamente indicato. Il test di prova è incluso su tutti i prodotti Straightpoint Ltd che indicano carico.



Alle producten die door Straightpoint Ltd zijn geproduceerd en verkocht, worden met het uitdrukkelijke begrip verkocht dat de koper en gebruiker zeer vertrouwd zijn met veilig gebruik, goede zorg en toepassing van het product. De verantwoordelijkheid voor veilig gebruik, goede zorg en toepassing van het product ligt bij de gebruiker.

Defecten van het product kunnen worden veroorzaakt door een verkeerde toepassing, misbruik, overbelasting of onjuiste zorg en onderhoud van het product.

Er zijn verschillende maatstaven van overheidswege en uit de industrie die betrekking hebben op producten geproduceerd en verkocht door Straightpoint Ltd. Dit document bevat geen verwijzing naar al deze maatstaven. We verwijzen naar maatstaven die het meest van toepassing zijn, zoals de ASME B30.26-2010 "afneembare belasting aanwijsapparatuur". Kwalificaties als aangegeven in naslagwerken van Straightpoint Ltd of Straightpoint Inc. zijn slechts van toepassing op nieuwe producten of producten die "zo goed als nieuw" zijn.

Nominale capaciteiten bepalen de grootste kracht of lasten die dit product kan dragen onder gebruikelijke of normale omgevingsomstandigheden. U dient tijdens het selecteren van producten en productcapaciteit rekening te houden met schokbelasting en buitengewone omstandigheden.

Enkele producten uit de catalogi van Straightpoint Ltd zijn ontworpen voor gebruik met tuigageapparatuur en – onderdelen, welke door verschillende producenten geleverd kunnen worden. Het is van cruciaal belang om de naslagwerken van deze producenten goed door te lezen en te begrijpen, evenals alle maatstaven van overheidswege en technische handleidingen uit de industrie.

De nominale capaciteit, ontwerpfactor en efficiëntie van elk product van Straightpoint Ltd kan worden beïnvloed door slijtage, misbruik, overbelasting, corrosie, misvorming, bewuste aanpassing, levensduur en andere gebruiksomstandigheden.

De aanbevolen proeflast voor alle artikelen geproduceerd en verkocht door Straightpoint Ltd is tweemaal de drempelwaarde voor de werklust (WLL), tenzij anderszins aangegeven. De proeflast is inbegrepen bij alle lastweegtoestellen van Straightpoint Ltd.



Вся продукция компаний Straightpoint Ltd продается с учетом того, что покупатель и пользователь хорошо знакомы с правилами безопасной эксплуатации и правильного ухода. Ответственность за безопасную эксплуатацию и надлежащий уход за приобретенными изделиями возлагается на пользователя.

Поломка изделия может произойти вследствие его неправильной эксплуатации, перегрузки или неправильного ухода и обслуживания.

Продукция компаний Straightpoint Ltd изготовлена в соответствии с множеством государственных и промышленных стандартов. В настоящем документе имеются ссылки только на некоторые (наиболее актуальные) из них, например: ASME B30.26-2010 «съемные устройства для взвешивания».

Характеристики, приведенные в документации компаний Straightpoint Ltd, применимы только к новым изделиям или изделиям, по состоянию сопоставимым с новыми.

Номинальная грузоподъемность представляет собой наибольшую силу или нагрузку, которую может выдержать изделие в обычных или нормальных условиях. При выборе изделий и их производительности следует учитывать возможные ударные нагрузки и чрезвычайные условия.

Некоторые из изделий в каталогах компаний Straightpoint Ltd предназначены для использования на такелажном оборудовании и элементах, которые могут поставляться различными производителями. Очень важно прочитать и понять содержание документации к такому оборудованию, а также государственных стандартов и технических руководств для промышленного оборудования.

На номинальную грузоподъемность, расчетный коэффициент и показатель эффективности каждого изделия компаний Straightpoint Ltd может влиять износ, неправильное использование, перегрузки, коррозия, деформация, преднамеренная модификация, старение и другие условия эксплуатации.

Рекомендуемая допустимая нагрузка на все изделия компаний Straightpoint Ltd в два раза превышает предельно допустимую нагрузку (ПДН), если не указано иное. Все изделия Straightpoint Ltd для взвешивания прошли контрольные испытания.



Όλα τα προϊόντα που κατασκευάζονται και πωλούνται από τις Straightpoint Ltd, πωλούνται με τη ρητή επιφύλαξη ότι ο αγοραστής και ο χρήστης είναι πλήρως εξοικειωμένοι με την ασφαλή χρήση, την κατάλληλη φροντίδα και την εφαρμογή του προϊόντος.

Η ευθύνη για την ασφαλή χρήση, την κατάλληλη φροντίδα και την εφαρμογή του προϊόντος επιβαρύνει το χρήστη.

Απουχία του προϊόντος μπορεί να οφείλεται στην κακή εφαρμογή, κακοποίηση, υπερφόρτωση ή ακατάλληλη φροντίδα και συντήρηση.

Υπάρχουν πολλά κυβερνητικά και βιομηχανικά πρότυπα που καλύπτουν τα προϊόντα που κατασκευάζονται και πωλούνται από τις Straightpoint Ltd. Το παρόν έγγραφο δεν κάνει καμία προσπάθεια να τα αναφέρει όλα. Γίνεται αναφορά στα πλέον πρόσφατα πρότυπα, όπως το ASME B30.26-2010 "συσκευές ένδειξης αποσπώμενου φορτίου".

Βαθμολογίες που παρουσιάζονται στη βιβλιογραφία των Straightpoint Ltd, ισχύουν μόνο για νέα προϊόντα ή προϊόντα «σαν καινούρια». Οι ονομαστικές ικανότητες καθορίζουν τη μεγαλύτερη δύναμη ή φορτίο που μπορεί να μεταφέρει ένα προϊόν υπό συνθήκες ή κανονικές περιβαλλοντικές συνθήκες. Πρέπει να λαμβάνονται υπόψη περιπτώσεις υπερβολικού φορτίου και εξαιρετικών συνθηκών κατά την επιλογή προϊόντων και χωρητικότητας προϊόντων.

Ορισμένα από τα προϊόντα στους καταλόγους των Straightpoint Ltd είναι σχεδιασμένα για χρήση με εξοπλισμό εξάρτησης και στατικά που μπορεί να προσφέρονται από διάφορους άλλους κατασκευαστές. Είναι σημαντικό να διαβάσετε και κατανοήσετε τη βιβλιογραφία που προσφέρουν αυτοί οι κατασκευαστές, καθώς και τα κυβερνητικά πρότυπα και βιομηχανικά τεχνικά χειρίδια.

Η ονομαστική χωρητικότητα, ο συντελεστής σχεδιασμού και η ονομαστική τιμή αποτελεσματικότητας κάθε προϊόντων των Straightpoint Ltd μπορεί να επηρεαστούν από παράγοντες όπως φορτά, κακή χρήση, υπερφόρτωση, διάβρωση, παραμόρφωση, εκκενρή αλλοίωση, ηλικία και άλλες συνθήκες χρήσης.

Το συνιστάμενο φορτίο απόδειξης για όλα τα στοιχεία που κατασκευάζονται και πωλούνται από τις Straightpoint Ltd είναι διπλάσιο του ορίου φορτίου εργασίας (WLL), εκτός αν ορίζεται διαφορετικά. Αποτελέσματα δοκιμαστικού ελέγχου περιλαμβάνονται σε όλα τα προϊόντα ένδειξης φορτίου των Straightpoint Ltd.



Alle produkter produceret og solgt af Straightpoint Ltd, er solgt med den utrykkelige forståelsen at kjøperen og brukeren er godt kjent med trygg bruk, riktig behandling og bruk av produktet.

Ansaret for trygg bruk, riktig behandling og bruk av produktet hviler på brukeren.

Produktsvikt kan oppstå på grunn av misbruk, feilaktig bruk, overbelastning, eller feilaktig behandling og vedlikehold.

Det finnes flertallige statlige og industristandarder som dekker produkter produsert og solgt av Straightpoint Ltd. Dette dokumentet har ikke som hensikt å henvisе til dem alle. Vi henviser til standarder som er mest oppdaterte slik som ASME B30.26-2010 "avtakbar last indiserende utstyr."

Klassifiseringer vist i Straightpoint Ltd litteratur gjelder kun nye eller produkter i "som ny tilstand".

Klassifiserte kapasiteter definerer det største trykket eller belastningen et produkt kan bære under vanlige eller normale miljømessige betingelser. Slagbelastning eller ekstraordinære betingelser må tas i betraktning ved valg av produkter og produktkapasitet.

Noen av produktene i Straightpoint Ltd katalogene er designet for bruk med rigging hardware og komponenter som kan leveres fra flere forskjellige produsenter. Det er viktig at du leser og forstår litteraturen fra disse produsentene, så vel som statlige standarder og industritekniske håndbøker.

Den klassifiserte kapasiteten, designfaktoren og effektivitetsgraden av hvert Straightpoint Ltd produkt kan være påvirket av slitasje, misbruk, overbelastning, korrosjon, deformering, tilsiktet alterasjon, alder og andre bruksbetingelser.

Den anbefalte prøvebelastningen på alle elementene produsert og solgt av Straightpoint Ltd, er to ganger arbeidsbelastningsgrensen (WLL) (ABG), om ikke annet er vist. Prøvebelastning er inkludert på alle Straightpoint Ltd lastindiserende produkter.



Alla produkter som tillverkas och säljs av Straightpoint Ltd säljs med uttryckliga hänvisningar om att köparen och användaren har god kännedom om säker användning, skötsel och tillämpningen av produkten. För säker användning, skötsel och tillämpningen av produkten ansvarar användaren.

Felaktig användning, missbruk, överbelastning eller felaktig skötsel och underhåll kan leda till att produkten fördäras.

Det finns många statliga standarder och branschstandarder som omfattar produkterna som tillverkas och säljs av Straightpoint Ltd. Detta dokument refererar inte referera till dem alla. Vi refererar till den lämpligaste standarden ASME B30.26-2010 för "löstagbara och belastningsindikerande enheter". Värden som anges i litteratur från Straightpoint Ltd gäller endast nya produkter eller produkter i "nyskick".

Den nominella kapaciteten definierar den största kraften eller lasten en produkt kan bära under vanliga och normala miljöförhållanden. Chockbelastning och exceptionella förhållanden måste beaktas vid val av produkter och produktkapacitet.

Några av produkterna som visas i katalogerna från Straightpoint Ltd är utformade för användning med righårdvara och komponenter som kan levereras från flera olika tillverkare. Det är viktigt att du läser och förstår litteraturen från dessa tillverkare samt statliga standarder och industritekniska handböcker.

Den nominella kapaciteten, utformningsfaktorn och verkningsgraden för varje produkt från Straightpoint Ltd kan påverkas av slitage, missbruk, överbelastning, korrosion, deformation, avsiktlig förändring, ålder och annan användning. Den rekommenderade provbelastningen på alla enheter som tillverkas och säljs av Straightpoint Ltd är dubbelt så stor som den maximala arbetslasten, om inte annat anges. Provtestning görs på alla belastningsindikerade produkter från Straightpoint Ltd.

普通话

由“速得有限公司”（Straightpoint Ltd）制造和销售的所有产品，销售时都要求明确确认，产品的购买方和使用方完全熟悉产品的安全使用、恰当维护及正确应用。产品使用方有责任安全使用、恰当维护和正确应用本产品。

不恰当地应用、滥用、超负荷使用产品，或者产品的维护保养方式不正确，都有可能导导致产品功能失效。

速得有限公司制造和销售的产品所适用的政府和行业标准虽然很多，但本使用手册只引用了那些最新的规范和标准（如美国机械工程师协会 ASME B30.26-2010 可拆卸式负荷指示设备标准），并未参照所有这些相关标准。

速得有限公司的产品手册和资料中列出的设备额定载荷，仅适用于新产品或性能无异于全新状态的已用产品。

额定载荷能力是指在常规或正常环境条件下产品或设备所能承载的最大外力或负荷。在选择产品类型及其载荷能力水平时，必须考虑冲击载荷及一些极端的应用状况。

速得产品目录中的一些产品，在设计上要求与吊索具和辅件等部件配合使用，而这些部件可能由其他制造商生产。因此，客户应当认真阅读并理解这些制造商提供的产品资料以及政府相应标准和行业技术规范。这一点非常重要。

所有速得公司制造和销售的产品，其额定载荷能力、设计系数（安全系数）和效率级别可能会受到诸多因素的影响，包括设备磨损、错误使用、过载、腐蚀、变形、人为构造改变、老化以及其他一些使用状况。

除非另有说明，对于所有由速得公司制造和销售的产品，建议的验证载荷为产品最大工作载荷（WLL）的两（2）倍。速得公司制造的所有负荷指示产品，在出售前都要经过载荷验证测试。

العربية

جميع المنتجات المصنوعة والمباعة من شركتي Straightpoint Ltd. تُباع بفهم واضح بأن المشتري والمستخدم على دراية كبيرة بالاستخدام الآمن للمنتج والحماية الملائمة به وباستعماله.

يحمل المستخدم مسؤولية الاستخدام الآمن والحماية الملائمة والاستعمال.

قد يفسد المنتج بسبب سوء الاستعمال وسوء الاستخدام والحمولة الزائدة والعناية والصيانة غير الملائمتين.

هناك الكثير من المعايير الحكومية والصناعية التي تغطي المنتجات المصنوعة والمباعة من Straightpoint Ltd. لا تسعى هذه الوثيقة على الإطلاق للإشارة إلى جميع هذه المعايير. لكننا نشير إلى المعايير السائدة في الوقت الحالي مثل ASME B30.26-2010 "أجهزة بيان الحمل القابلة للفصل".

تنطبق القيم المشار إليها في مستندات Straightpoint Ltd. على المنتجات الجديدة أو التي هي "بحالة الجديدة".

السمات المقتردة تحدد أكبر قوة أو حمولة يمكن للمنتج حملها في ظل الظروف البيئية المعتادة أو العادية. يجب وضع التحميل الجانبي والظروف الاستثنائية في الاعتبار عند اختيار المنتج وسعته.

بعض المنتجات المبنية في كتالوجات Straightpoint Ltd مصممة للاستخدام مع معدات ومكونات رفع يمكن الحصول عليها من مصممين مختلفين. من الأهمية بمكان أن تقرأ المستندات الواردة من هؤلاء المصنعين وتفهمها بالإضافة إلى المعايير الحكومية والأدلة الفنية في الصناعة.

قد تتأثر السعة المقتردة وعامل تصميم وتقدير سعة كل منتج من منتجات Straightpoint Ltd. بالبيانات الناتجة عن الاستخدام وسوء الاستعمال والحمولة الزائدة والصدأ والتآكل والتغير المتعمد والممر وظروف الاستخدام الأخرى.

يُقدر حمل السمود الموصى به في كل المنتجات المصنوعة والمباعة من قبل Straightpoint Ltd. بضغف حد حمل العمل ما لم يتم الإشارة إلى خلاف ذلك. خضعت جميع منتجات بيان الحمل التي تنتجها Straightpoint Ltd. لاختبارات السمود.

The TIMH is used in conjunction with other equipment and running wire ropes.
Only qualified personnel should install the product.
This manual presumes the operator is qualified to rig and work with wire ropes in all situations.



Make sure the wire rope diameter and expected tension are suitable for the model TIMH you are using – if in doubt do not proceed and take advice.
This product is designed to measure the load and line out on a wire rope to a maximum speed of 20 metres per minute – check wire rope speeds – if in doubt do not proceed and take advice.

- Check the TIMH for any visual fractures, wear or deformation.
- The sheave bushes are maintenance free but movement of the sheave on the axle should be checked and should be less than 0.5mm
- The wire rope must be in the sheave and the TIMH should be firmly attached to its mounting points
- Avoid installing in areas affected by strong vibrations.
- Make sure that the user keeps a good overview of the work area.
- Wear appropriate personal protective equipment (PPE) at all times.

Le TIMH est utilisé en combinaison avec d'autres équipements et câbles métalliques.



Ce produit doit obligatoirement être installé par un personnel qualifié.
Ce manuel présuppose que l'opérateur est qualifié pour régler des câbles métalliques et travailler avec ces derniers en toutes circonstances.

Assurez-vous que le diamètre du câble et la tension attendue sont adaptés au modèle TIMH que vous utilisez – en cas de doute, n'allez pas plus loin et demandez conseil.

Ce produit est conçu pour mesurer la charge et le signal sur un câble métallique à une vitesse maximale de 20 mètres par minute – contrôlez les vitesses du câble – en cas de doute, n'allez pas plus loin et demandez conseil.

- Contrôlez le TIMH afin de détecter toute usure, déformation ou fracture visible.
- Les bagues des poulies ne nécessitent aucun entretien mais le jeu de l'axe dans la bague doit être contrôlé et être inférieur à 0,5 mm
- Le câble métallique doit être dans la bague et le TIMH doit être solidement fixé aux points de montage
- Évitez d'installer l'appareil dans des zones à fortes vibrations.
- Assurez-vous que l'utilisateur garde une bonne vue d'ensemble de la zone de travail.
- Portez des équipements de protection individuelle (EPI) adaptés en toutes circonstances.

Der TIMH wird in Verbindung mit anderen Geräten und laufenden Drahtseilen verwendet.
Das Produkt sollte nur von qualifiziertem Personal installiert werden.



Diese Betriebsanleitung geht davon aus, dass der Bediener für den Aufbau und die Arbeit mit Drahtseilen in allen Situationen qualifiziert ist.

Achten Sie darauf, dass sich der Durchmesser und die erwartete Drahtseilspannung für das verwendete TIMH-Modell eignen - falls Sie Zweifel haben, fahren Sie nicht fort, sondern holen Sie Rat ein.

Dieses Produkt wurde zum Messen der Last und für das Ausfahren eines Drahtseils bis zu einer Geschwindigkeit von 20 Metern pro Minute entwickelt - überprüfen Sie die Seilgeschwindigkeiten - falls Sie Zweifel haben, fahren Sie nicht fort, sondern holen Sie Rat ein.

- Überprüfen Sie den TIMH für sichtbare Frakturen, Verschleiß oder Verformung.
- Die Seilrollen sind wartungsfrei, jedoch sollte man die Bewegung der Seilrolle auf der Achse überprüfen und sie sollte weniger als 0,5 mm betragen.
- Das Drahtseil muss sich in der Seilrolle befinden und der TIMH sollte an den Befestigungspunkten fest angebracht sein
- Vermeiden Sie eine Installation in Bereichen mit starker Vibration.
- Achten Sie darauf, dass der Benutzer einen guten Überblick über den Arbeitsbereich behält.
- Tragen Sie immer geeignete persönliche Schutzausrüstung (PSA).

El TIMH se usa en combinación con otros equipos y con cables metálicos móviles.



El producto debe ser instalado únicamente por personal calificado.
Este manual supone que el operario está calificado para manejar aparatos y cables metálicos en todo tipo de situaciones.

Asegúrese de que el diámetro y la tensión prevista de los cables metálicos sea adecuada para el modelo de TIMH que va a usar; si tiene dudas, no lo use hasta recibir asesoramiento al respecto.

Este producto fue diseñado para medir la carga y la salida de línea de un cable metálico a una velocidad máxima de 20 metros por minuto (verifique las velocidades de los cables metálicos; si tiene dudas, no lo use hasta recibir asesoramiento al respecto).

- Verifique que el TIMH no presente fracturas, desgaste ni deformaciones visibles.
- Los rodamientos de las poleas no necesitan mantenimiento, pero se debe verificar que el movimiento de la polea en eje no sea inferior a los 0,5 mm
- El cable metálico debe colocarse en la polea y el TIMH debe ajustarse firmemente en los puntos de montaje
- Evite instalarlo en áreas afectadas por vibraciones fuertes.
- Asegúrese de que el usuario pueda ver bien el área general de trabajo.
- Utilice equipo de protección personal (EPP) adecuado en todo momento.

Il TIMH si utilizza congiuntamente ad altri dispositivi e funi metalliche in movimento.



Il prodotto può essere installato soltanto da personale qualificato.
Il presente manuale d'uso presuppone che l'operatore sia qualificato nel fissaggio e nell'utilizzo di funi metalliche, in qualsiasi situazione.

Assicurarsi che il diametro e la tensione prevista della fune metallica siano idonei al modello di TIMH utilizzato. In caso di dubbi, avvalersi di consulenza prima di procedere.

Il prodotto è stato progettato per la misurazione del carico e della messa in linea di una fune metallica a una velocità massima di 20 metri al secondo. Controllare le velocità delle funi. In caso di dubbi, avvalersi di consulenza prima di procedere.

- Verificare che sul TIMH non siano presenti rotture, segni di usura o deformazioni.
- Le pulegge non richiedono manutenzione, ma occorre verificare che il movimento delle stesse sull'assale sia inferiore a 0,5 mm.
- Assicurarsi che la fune metallica scorra nella puleggia e che il TIMH sia saldamente ancorato ai punti di montaggio.
- Evitare l'installazione in zone soggette a forti vibrazioni.
- Assicurarsi che l'utente mantenga una buona visuale dell'area di lavoro.
- Indossare sempre i dispositivi di protezione individuale (DPI) più appropriati.
- Indossare dispositivi di protezione adeguati (DPI) in ogni momento.

De TIMH wordt gebruikt in combinatie met andere apparaten en draaiende kabels.



Dit apparaat mag alleen worden geïnstalleerd door bevoegde personen.
In deze handleiding wordt ervan uitgegaan dat de gebruiker bevoegd is om te boren en om in alle situaties kabels te gebruiken.

Controleer de diameter van de kabel en de verwachte spanning geschikt zijn voor het TIMH-model dat u gebruikt. Ga niet verder en vraag advies wanneer u twijfelt.

Dit product is bedoeld om de belasting en lijnuitgang te meten van een kabel met een maximumsnelheid van 20 meter per minuut. Controleer de kabelsnelheid en vraag bij twijfel om advies.

- Controleer de TIMH op zichtbare breuken en op sporen van slijtage of vervorming;
- De bussen van de schijven zijn onderhoudsvrij, maar controleer of de schijven op de assen bewegen: de speling dient minder dan 0,5 mm te zijn;
- Zorg dat de kabel zich in de schijf bevindt en dat de TIMH stevig aan de bevestigingspunten zit;
- Installeer het product niet in ruimten die worden beïnvloed door sterke trillingen;
- Zorg dat de gebruiker goed overzicht op de werkomgeving houdt;
- Draag altijd geschikte persoonlijke beschermingsmiddelen (PBM).

Датчик натяжения TIMH применяется совместно с другим оборудованием и подвижными стальными канатами.

Работы по установке устройства должны выполняться только квалифицированными сотрудниками.

Настоящее руководство предполагает наличие у пользователя хороших навыков строповки и разнообразного опыта работы со стальными канатами.



Убедитесь, что диаметр стального каната и ожидаемый уровень натяжения соответствует характеристикам используемого устройства TIMH. При возникновении сомнений прекратите работу и обратитесь за помощью.

Датчик предназначен для измерения натяжения стального каната на скорости не более 20 м/мин. (проверьте скорость движения каната). При возникновении сомнений прекратите работу и обратитесь за помощью.

- Осмотрите устройство TIMH на предмет повреждений, износа или деформаций.
- Втулки шкивов не требуют обслуживания, но необходимо следить, чтобы движение шкива поперек оси вращения не превышало 0,5 мм.
- Стальной канат должен проходить через шкив, а устройство TIMH должно быть прочно установлено на точках крепления.
- Не устанавливайте устройство в зонах, подверженных сильным вибрациям.
- Убедитесь, что у оператора полный обзор на участке выполнения работ.
- Всегда используйте средства индивидуальной защиты (СИЗ).
- Используйте соответствующие средства индивидуальной защиты (СИЗ) в любое время.

To TIMH χρησιμοποιείται σε συνδυασμό με άλλον εξοπλισμό και συρματόσχοινα.

Η εγκατάσταση του προϊόντος θα πρέπει να εκτελείται αποκλειστικά από εξειδικευμένο προσωπικό.

Αυτό το εγχειρίδιο υποθέτει ότι ο χειριστής είναι εξειδικευμένος στον εξοπλισμό και χειρισμό συρματόσχοινων, για κάθε σενάριο.



Βεβαιωθείτε ότι η διάμετρος του συρματόσχοινου και η προσδοκώμενη τάση είναι κατάλληλη για το μοντέλο TIMH που χρησιμοποιείτε. Σε περίπτωση αμφιβολών, μην προχωρήσετε και ζητήστε τη συμβουλή ενός ειδικού.

Αυτό το προϊόν έχει σχεδιαστεί για τη μέτρηση του φορτίου και της γραμμής σε ένα συρματόσχοινο, σε μέγιστη ταχύτητα 20 μέτρων ανά λεπτό - ελέγξτε τις ταχύτητες συρματόσχοινο - σε περίπτωση αμφιβολών, μην προχωρήσετε και ζητήστε τη συμβουλή ενός ειδικού.

- Ελέγξτε το TIMH για τυχόν ορατές ρωγμές, φθορά ή παραμόρφωση.
- Οι δακτύλιοι τροχαλίας δεν απαιτούν συντήρηση, αλλά η κίνηση της τροχαλίας στον άξονα θα πρέπει να ελέγχεται και δε θα πρέπει να ξεπερνά τα 0,5 χλμ.
- Το συρματόσχοινο πρέπει να βρίσκεται στην τροχαλία και το TIMH θα πρέπει να συνδέεται οριζόντια στα σημεία στήριξής του
- Αποφύγετε την εγκατάσταση σε περιοχές που επηρεάζονται από ισχυρές δονήσεις
- Βεβαιωθείτε ότι ο χρήστης διατηρεί μια καλή οπτική επαφή με την περιοχή εργασίας
- Φοράτε πάντα κατάλληλο προσωπικό εξοπλισμό προστασίας (PPE).

TIMH er brukt i forbindelse med annet utstyr og løpende stålkabler.

Kun kvalifisert personale skal installere produktet.

Denne håndboken antar at operatøren er kvalifisert til å rigge og arbeide med stålkabler i alle situasjoner.



Påse at stålkabelens diameter og forventet spenning er passende for modellen TIMH du bruker – om du er tvil, ikke fortsett og rådfør deg med noen.

Dette produktet er laget for å måle lasten og skissere på en stålkabel til en maksimal hastighet på 20 meter per minutt – kontroller stålkabelhastigheter – om du er tvil, ikke fortsett og rådfør deg med noen.

- Kontroller TIMH for visuelle brudd, slitasje eller deformasjon.
- Blokkskiveforingen er vedlikeholdsfri men bevegelse av blokkskiven på akslingen skal kontrolleres og skal være mindre enn 0,5mm
- Stålkabelen må være i blokkskiven og TIMH skal være godt festet til dets monteringspunkter
- Unngå installasjon i områder som er påvirket av sterke vibrasjoner.
- Påse at brukeren holder god oversikt av arbeidsområdet.
- Bruk behørig personlig beskyttelsesutstyr (PPE) til alle tider.

TIMH används tillsammans med annan utrustning och löpande väjare.

Produkten får endast installeras av kvalificerad personal.

Denna manual förutsätter att användaren är kvalificerad att rigga och arbeta med väjari i alla situationer.



Säkerställ att diametern på väjaren och förväntad spännkraft är lämpad för den modell av TIMH du använder – om några tvivel råder, avbryt och inhämta råd.

Denna produkt är utformad för att mäta belastningen och utmatningen av väjare med en maximal hastighet av 20 meter per minut – kontrollera hastighet på väjare – om några tvivel råder, avbryt och inhämta råd.

- Kontrollera att inga synliga sprickor, slitage eller deformationer förekommer på TIMH.
- Blokkskivans bussningar är underhållsfria men blokkskivans rörlighet på axeln bör kontrolleras och skall vara högst 0,5 mm.
- Väjaren måste vara i blokkskivan och aktuell TIMH skall vara stadigt fastsatt i sina monteringspunkter
- Undvik att installera i område som utsätts för starka vibrationer.
- Se till att användaren håller en god överblick över arbetsområdet.
- Använd alltid lämplig personlig skyddsutrustning/klädsel.

TIMH 与其他设备和运行钢丝绳一起使用。

只有合格的人员才能安装该产品。

本手册假定操作人员有资格在各种情况下装配和使用钢丝绳。

确保钢丝绳直径和预期张力适合您正在使用的 TIMH 型号 - 如果有疑问, 请不要继续, 而要采纳建议。

本产品设计用于测量载荷并在钢丝绳上划线标明, 最高速度达到每分钟20米- 检查钢丝绳速度 - 如果有疑问, 请不要继续, 而要采纳建议。

- 检查TIMH是否存在任何明显断裂、磨损或变形。
- 绳轮衬套为免维护, 但应检查绳轮在轴上的运动且应小于 0.5mm。
- 钢丝绳必须位于绳轮内, TIMH 应牢固地固定在其安装点。
- 避免在受到强烈振动的区域安装。
- 确保用户始终很好地了解工作区域的概况。
- 始终穿戴合适的个人防护装备 (PPE)。

普通话

العربية

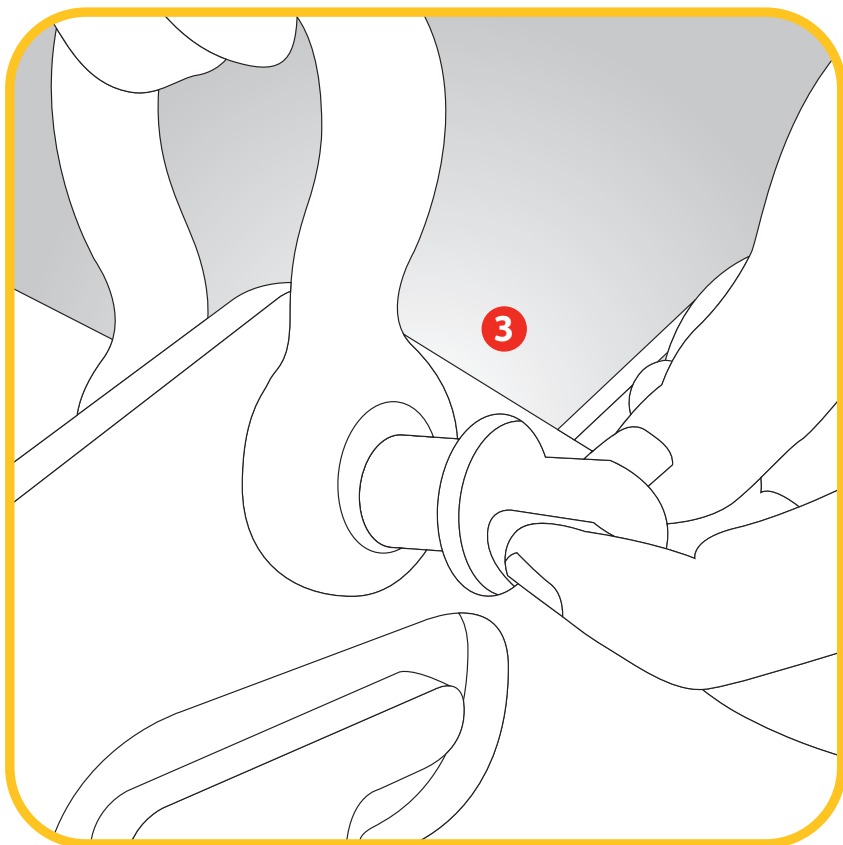
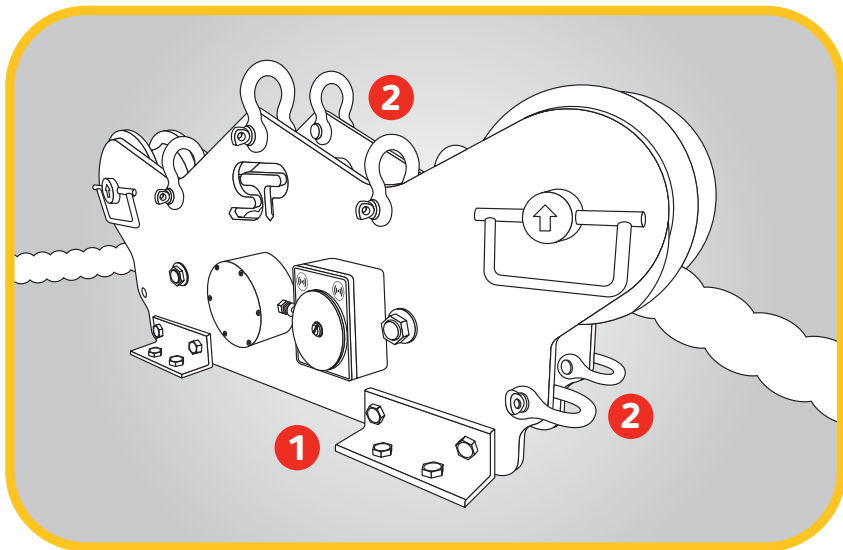
إن TIMH يستخدم بالتزامن مع المعدات والأسلاك الحديديّة الجارية الأخرى.

يجب أن يتم تثبيت هذا المنتج من قبل الأشخاص المؤهلين فقط.

يفترض هذا الدليل أن المشغل مؤهل لمعمليّة تركيب الأحمال والعمل مع الأسلاك الحديديّة في جميع الأحوال.

تأكد أن قطر السلك الحديدي والشدة المتوقعة مناسبان للطرز أن TIMH الذي تستخدمه. إن راؤدك الشك توقف وأطلب النصيحة. هذا المنتج مصمم لقياس الحمل وطول السلك الخارج على سلك حديدي بيسرعة قصوى تبلغ 20 متر في الدقيقة. تأكد من سرعة السلك الحديدي. إن راؤدك الشك لا تكمل وأطلب النصيحة.

- تحقق من TIMH المستخدماً بحثاً عن أي علامات على الإضرار، الشقوق أو التشوّهات.
- إن جلبات البكرة (أي الجزء الذي يثبت البكرة على المحور) لا تحتاج إلى صيانة، لكن يجب التحقق من أن حركة الجلبة على المحور لا تزيد عن 0,5 مم.
- يجب أن يكون السلك الحديدي في مجرى البكرة وأن يكون TIMH مثبتاً بإحكام إلى نقاط التثبيت الخاصة به.
- تجنب التثبيت في الأماكن الممتلئة وبالأخص ذات القوية.
- تأكد أن المستخدم على اطلاع بمنطقة العمل بشكل عام.
- ارتد معدات الحماية الشخصية المناسبة طوال الوقت.



TIMH installation

Part No:
SU3633
Issue 1

A fixing method needs to be found for each individual TIMH before it is rigged. The TIMH needs to be fixed in such a way, that it is kept as vertical as possible. The fixing method could be by bolting down ❶ or by chains or by wire attached to the shackles on the TIMH ❷. Figure ❶ shows how to attach shackles. If an articulated arm is required, please contact your local Straightpoint partner for more information. The chosen method depends on the possibilities and the surroundings on your worksite.



Une méthode de fixation doit être trouvée pour chaque TIMH individuel avant le réglage. Le TIMH doit être fixé de manière à être le plus vertical possible. La méthode de fixation peut être par boulonnage ❶, ou avec des chaînes ou un câble fixé aux manilles du TIMH ❷. Le schéma ❶ montre comment fixer les manilles. Si un bras articulé est nécessaire, veuillez contacter votre partenaire Straightpoint local pour obtenir plus d'informations. La méthode choisie dépend des possibilités de votre site et de l'environnement de travail.



Für jeden einzelnen TIMH muss vor dem Aufbau eine Befestigungsmethode gefunden werden. Der TIMH muss so befestigt werden, dass er so senkrecht wie möglich gehalten werden kann. Die Befestigungsmethode könnte aus Anschrauben bestehen ❶, aus Anketten oder er könnte mit Draht an den Schäkeln des TIMH ❷ befestigt werden. Abbildung ❶ zeigt wie man Schäkeln befestigt. Wenn ein Gelenkarm erforderlich ist, dann kontaktieren Sie bitte Ihren Straightpoint-Partner vor Ort für mehr Information. Die gewählte Methode hängt von den Möglichkeiten und der Umgebung des Standorts ab.



Se debe disponer de un método de fijación para cada TIMH individual antes de colocar el aparato. El TIMH debe ajustarse de modo tal que quede lo más vertical posible. El método de fijación puede ser con pernos ❶ o con cadenas, o con un cable fijado a los grilletes del TIMH ❷. La Figura ❶ muestra cómo fijar los grilletes. Si se necesita un brazo articulado, comuníquese con el socio local de Straightpoint para más información. El método elegido depende las posibilidades y del entorno de la obra.



Prima di fissare il TIMH, assicurarsi di aver delineato un metodo di fissaggio per i vari dispositivi. Fissare il TIMH in modo da mantenerlo in una posizione quanto più verticale possibile. Tra i metodi di fissaggio rientrano, ad esempio, la bullonatura ❶ o tramite catene o cavi attaccati ai ganci del TIMH ❷. La figura ❶ illustra come attaccare i ganci. Se è necessario un braccio articolato, rivolgersi al proprio rivenditore Straightpoint di zona per ulteriori informazioni. Il metodo prescelto dipende dalle possibilità e dalla conformazione del luogo di lavoro.



Stel voor elke TIMH een bevestigingsmethode vast voordat u ze monteert. De TIMH moet zo verticaal mogelijk worden bevestigd. Bevestiging kan met behulp van bouten ❶ of kettingen of kabels die zijn bevestigd aan de schakels op de TIMH ❷. Afbeelding ❶ toont hoe u schakels kunt bevestigen. Neem voor meer informatie contact op met uw lokale Straightpoint-partner wanneer u een gelede arm nodig hebt. De gekozen methode is afhankelijk van de mogelijkheden en de werkomgeving.



Перед выполнением строповки необходимо определить метод крепления для каждого устройства TIMH. Датчик должен быть закреплен таким образом, чтобы он находился максимально вертикально. Датчик может крепиться либо болтами ❶, либо цепью или проводом, присоединенным к хомутам на устройстве TIMH ❷. Способы крепления хомутов показаны на рисунке ❶. Если необходима установка шарнирного рычага, обратитесь в местное представительство Straightpoint за более подробной информацией. Выбранный способ зависит от ваших возможностей и обстановки на участке работ.



Μια μέθοδος προσαρμογής πρέπει να βρεθεί για κάθε ανεξάρτητο TIMH πριν τοποθετηθεί. Το TIMH πρέπει να στερεωθεί κατάλληλα, ώστε να παραμείνει σε κατακόρυφη θέση όσο το δυνατόν περισσότερο. Η μέθοδος στερέωσης μπορεί να είναι μέσω χρήσης μπουλονών ❶ ή με αλυσίδες ή με σύρμα συνδεδεμένο με τους συνδετικούς κρίκους στο TIMH ❷. Η εικόνα ❶ δείχνει τον τρόπο σύνδεσης των κρίκων. Αν απαιτείται ένας αρθρωτός βραχίονας, επικοινωνήστε με το συνεργάτη Straightpoint στην περιοχή σας για περισσότερες πληροφορίες. Η επιλεγμένη μέθοδος εξαρτάται από τις δυνατότητες και τον περιβάλλοντα χώρο στο χώρο εργασίας σας.



En festemetoden må finnes for hver individuelle TIMG før den er rigget. TIMH må festet på en måte slik at den er holdt så vertikal som mulig. Festemetoden kan være ved å bolte den ned ❶ eller ved bruk av kjetting eller kabel festet til metallbøyer på TIMG ❷. Figur ❶ viser hvordan man fester metallbøyer. Om en svingbar arm er krevd, vennligst kontakt din lokale Straightpoint partner for mer informasjon. Den valgte metoden er avhengig av mulighetene og omgivelsene for ditt arbeidssted.



En fixeringsmetod måste fastställas för varje individuell TIMH innan den riggas. En TIMH måste fixeras på ett sådant sätt att den hålls så lodrätt som möjligt. Fixeringsmetoden kan bestå av att den fästs med bultar ❶ eller med kedjor eller vajer fästa vid TIMH:s byglar ❷. Figur ❶ visar hur byglar fästs. Om en ledad arm krävs, kontakta din lokala Straightpoint-partner för ytterligare information. Den metod som väljs är beroende av vilka möjligheter som finns på arbetsplatsen och dess omgivning.



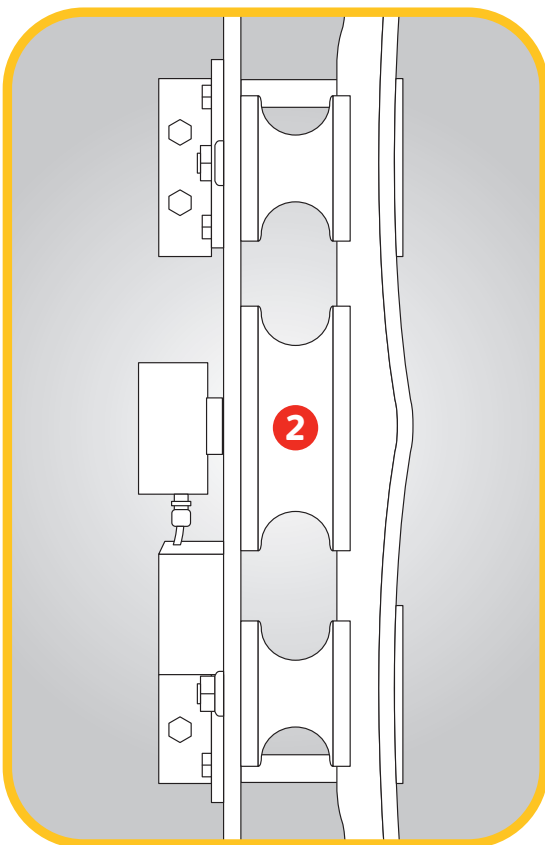
安装每个单独的TIMH之前需要找到一种固定的方法。TIMH的固定方式需要使它尽可能保持垂直。固定方法可以采用螺栓向下 ❶、链条或固定到TIMH ❷ 上钩环的钢丝绳。图 ❶ 显示如何固定钩环。

普通话

如果需要铰接臂，请联系您的当地 Straightpoint 合作伙伴，了解详情。所选择的方法取决于可能性和您工作场所的周围环境。

يجب التوصل إلى طريقة تركيب لكل TIMH على حدة قبل تركيب الأحمال. يجب تثبيت TIMH بحيث يبقى عمودي قدر الامكان. يمكن أن تكون طريقة التركيب باستخدام البراغي ❶ أو السلاسل أو بسلك موصل بحلقات الربط (الشاكال) على TIMH ❷. يوضح كيفية التركيب باستخدام الحلق الحلق الربط. إن كان هناك حاجة لنزاع مفصلة، فضلاً اتصل بشريك Straightpoint المحلي الخاص بك لمزيد من المعلومات. إن الطريقة المختارة تعتمد على الاختيارات الممكنة في البيئة المحيطة لمنطقة العمل.

العربية



Setting up the TIMH

Part No:
SU3633
Issue 1

To rig the TIMH, the wire rope that is to be measured must be in a slack rope condition.

Once the TIMH is anchored or fixed in place remove both top sheaves ❶.
Take care not to trap fingers when removing the sheaves ❷ as they are heavy. Wear appropriate PPE.



Pour régler le TIMH, le câble métallique devant être mesuré ne doit pas être en tension.

Une fois le TIMH ancré ou fixé à sa place, retirez les deux poulies supérieures ❶.
Attention à ne pas vous coincer les doigts lorsque vous retirez les poulies ❷ car celles-ci sont lourdes. Portez des EPI adaptés.



Beim Aufbau des TIMH muss das zu vermessende Drahtseil in schlaffem Zustand sein.

Sobald der TIMH verankert oder befestigt ist, entfernen Sie bitte die beiden oberen Seilrollen ❶.
Achten Sie darauf, dass Sie sich beim Entfernen der Seilrollen ❷ nicht die Finger einklemmen, da die Seilrollen schwer sind. Tragen Sie geeignete PSA.



Para instalar el TIMH, el cable metálico que se medirá debe estar flojo.

Una vez que se ha anclado o fijado el TIMH en su lugar, retire las dos poleas superiores ❶.
Tenga cuidado al retirar las poleas para que los dedos no queden atrapados en ellas, ya que son pesadas ❷. Utilice EPP adecuado.



Per fissare il TIMH, la fune metallica da misurare deve essere allentata.

Una volta ancorato o fissato il TIMH, rimuovete entrambe le pulegge superiori ❶.
Poiché le pulegge ❷ sono pesanti, durante la loro rimozione fare attenzione a non incastrare le dita. Indossare i DPI più appropriati.



Om de TIMH te kunnen boren, dient u de kabel die moet worden gemeten niet gespannen te zijn.

Verwijder beide bovenste schijven ❶ nadat de TIMH is verankerd of bevestigd.
De schijven zijn zwaar. Wees voorzichtig en voorkom dat uw vingers bekneld raken tijdens het verwijderen ervan ❷.
Draag gepaste beschermingsmiddelen.



При строповке устройства TIMH канат, подвергаемый измерениям, не должен быть натянутым.

После фиксации устройства TIMH снимите оба верхних шкива ❶.
Берегите пальцы при снятии шкивов ❷, т. к. они тяжелые. Используйте соответствующие СИЗ.



Για τη σύνδεση του TIMH, το συρματόσχοινο προς μέτρηση πρέπει να βρίσκεται σε χαλαρή κατάσταση.

Όταν το TIMH στερεωθεί, αφαιρέστε αμφότερες τις άνω τροχαλίες ❶.
Φροντίστε να μην λαγιδεύσετε τα δαχτυλά σας κατά την αφαίρεση των τροχαλιών ❷, καθώς είναι βαριές. Φοράτε κατάλληλο προσωπικό εξοπλισμό προστασίας (PPE).



For å rigge TIMH, må stålkaabelen som skal måles være i slakk tilstand.

Så snart TIMH er ankrert eller festet på plass, fjern begge de øvre blokkskivene ❶.
Pass på slik at du ikke setter fast fingrene når du fjerner blokkskivene ❷ de de er tunge. Bruk behørig personlig beskyttelsesutstyr.



För att rigga TIMH måste vajern som skall mätas vara i ett slakt tillstånd.

När TIMH har förankrats eller fästs på plats, ta bort båda övre blockskivorna ❶.
Se till att inte få fingrar i kläm när blockskivorna tas bort ❷ eftersom de är tunga. Använd lämplig skyddsutrustning.



若要安装 TIMH, 要测量的钢丝绳必须处于松弛状态。

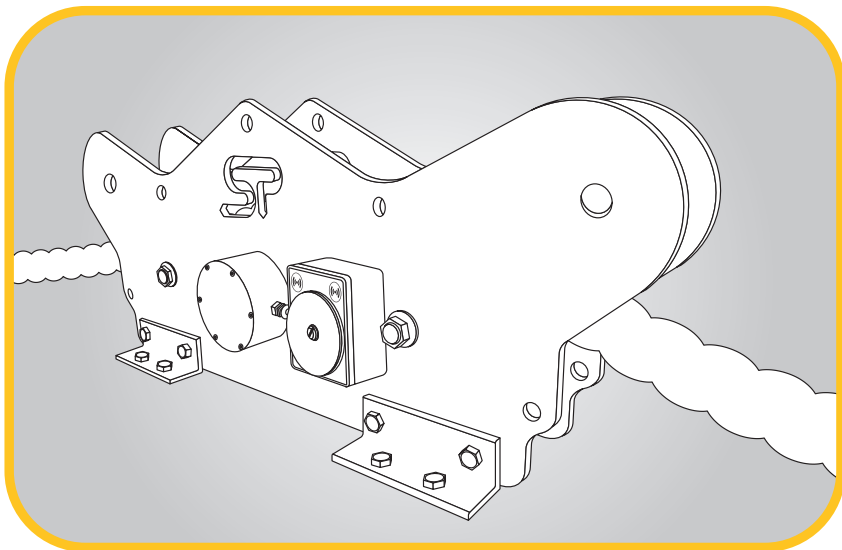
TIMH 锚定或固定就位后, 请拆下两个顶部绳轮 ❶。
由于绳轮 ❷ 沉重, 拆下时, 请注意不要夹住手指。穿戴合适的个人防护装备。

普通话

لتركيب الأحمال إلى TIMH، يجب أن يكون السلك الحديدي المراد قياسه في وضع مرخي.

فور تثبيت TIMH في مكانه الصحيح أزل البكرات العلوية ❶.
انتبه كي لا تحصر أصابعك أثناء إزالة البكرات ❷ حيث أنها ثقيلة. ارتد معدات الحماية الشخصية المناسبة.

العربية



Next, lay the wire rope through the TIMH onto the lower three sheaves.

Installez ensuite le câble métallique à travers le TIMH jusque dans les trois poulies inférieures.

Legen Sie dann das Drahtseil durch den TIMH auf die drei unteren Seilrollen.

A continuación, pase el cable metálico a través del TIMH hasta las tres poleas inferiores.

Successivamente, far scorrere la fune nel TIMH fino a raggiungere le tre pulegge inferiori.

Voer vervolgens de kabel door de TIMH naar de onderste drie schijven.

Уложите канат в устройство TIMH на три нижних шкива.

Επιτετα, τοποθετήστε το σιρματόσχοινο μέσω του TIMH πάνω στις τρεις κάτω τροχαλίες.

Deretter, legg stålkabelen gjennom TIMH på de tre nedre blokkskivene.

Lägg därefter vadjern genom TIMH på de lägre tre blockskivorna.

接下来，将钢丝绳穿过TIMH，放置在较低的三个绳轮上。



普通话

ومن ثم أدخل السلك الحديدي عبر TIMH من خلال البكرات الثلاث السفلى.

العربية

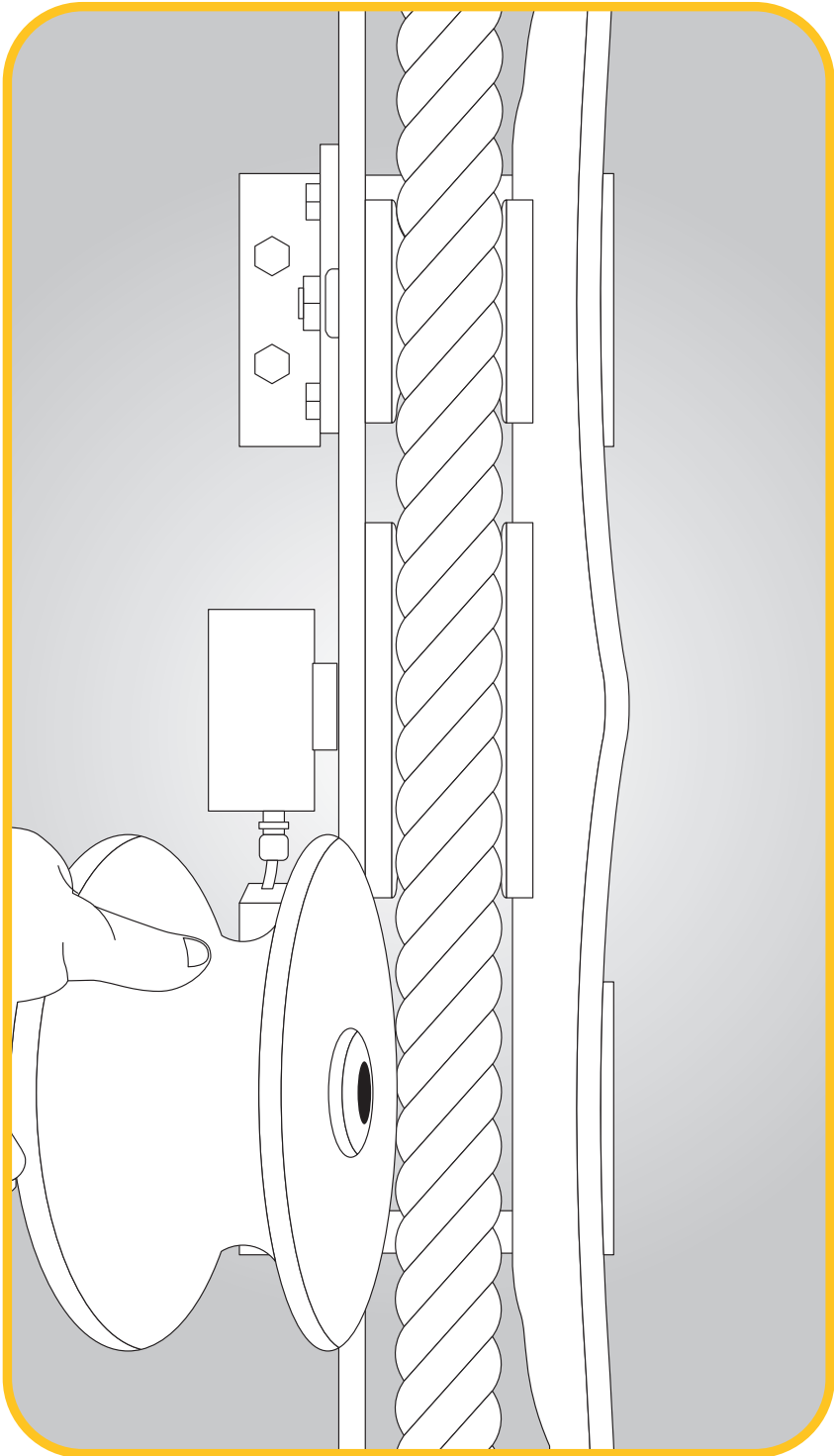
Setting up the TIMH

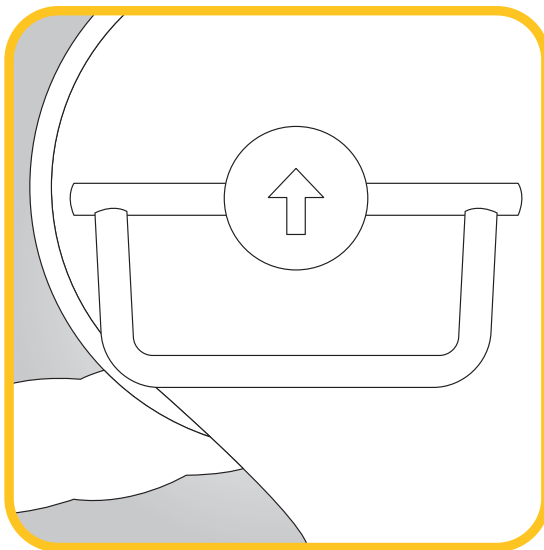
Part No:
SU3633
Issue 1

11

Setting up the TIMH

Part No:
SU3633
Issue 1





Now, refit the sheaves, making sure the arrow on the sheave axle is pointing in the right direction.



Puis rajustez les poulies, en vous assurant que la flèche située sur l'axe de la poulie indique bien la bonne direction.



Richten Sie jetzt die Seilrollen neu aus, achten Sie darauf, dass die Achse der Seilrolle in die richtige Richtung zeigt.



Ahora, vuelva a colocar las poleas, asegurándose de que la flecha del eje de la polea apunta en la dirección correcta.



Tornare a fissare le pulegge prestando attenzione alla direzione della freccia sul loro assale.



Plaats de schijven weer terug en zorg dat het pijltje op de schijfas in de juiste richting wijst.



Верните на место верхние шкивы. Стрелки на шкивах указывают правильное направление вращения.



Τοποθετήστε τώρα πάλι τις τροχαλίες, φροντίζοντας το βέλος στον άξονα της τροχαλίας να δείχνει στη σωστή κατεύθυνση.



Sett deretter i stand blokkskivene, påse at pilen på skiveakslingen peker i riktig retning.



Montera nu tillbaka blockskivorna, se till att pilen på skivornas axel pekar i rätt riktning.



现在，重新安装绳轮，确保绳轮轴上的箭头指向正确的方向。

普通话

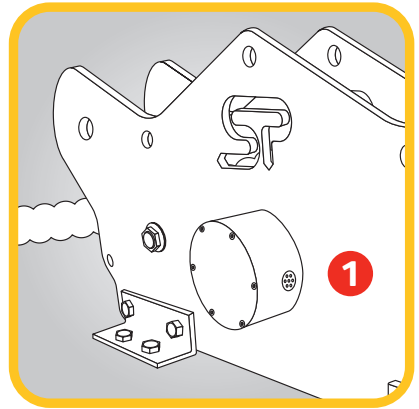
والآن، أعد تركيب البكرات، مع التأكد أن السهم على محور البكرة يشير إلى الاتجاه الصحيح.

العربية

Connecting up the TIMH

Part No:
 SU3633
 Issue 1

13



Depending on the version of TIMH, the instrumentation will be different.



If the model is TIMH10T, TIMH25T, TIMH56T or TIMH80T then plug the supplied cable into the socket located on the blue housing on the side of the TIMH ❶.

Selon la version du TIMH, l'instrumentation sera différente.



Pour les modèles TIMH10T, TIMH25T, TIMH56T ou TIMH80T, branchez le câble fourni dans la prise située sur le boîtier bleu sur le côté du TIMH ❶.

Die Instrumentierung ändert sich je nach TIMH-Version.



Bei den Modellen TIMH10T, TIMH25T, TIMH56T und TIMH80T stecken Sie das mitgelieferte Kabel in die Buchse, die sich auf dem blauen Gehäuse an der Seite des TIMH ❶ befindet.

Según la versión de TIMH, la instrumentación será distinta.



Si el modelo es TIMH10T, TIMH25T, TIMH56T o TIMH80T, enchufe el cable provisto en la toma de corriente ubicada en la carcasa azul al costado del TIMH ❶.

La strumentazione utilizzata varierà in base alla versione del TIMH.



Se si lavora con un modello TIMH10T, TIMH25T, TIMH56T o TIMH80T, inserire il cavo in dotazione nella spina presente sull'alloggiamento blu, a lato del TIMH ❶.

De instrumenten kunnen per TIMH-versie verschillen.



Het model is TIMH10T, TIMH25T, TIMH56T of TIMH80T. Steek vervolgens de meegeleverde kabel in de opening op de blauwe behuizing aan de zijkant van de TIMH ❶.

В зависимости от версии TIMH применяются разные измерительные приборы.



Если используется модель TIMH10T, TIMH25T, TIMH56T или TIMH80T, подключите кабель к гнезду синего корпуса на боковой стороне устройства TIMH ❶.

Ανάλογα με την έκδοση του TIMH, τα όργανα θα διαφέρουν.



Αν το μοντέλο είναι ένα από τα TIMH10T, TIMH25T, TIMH56T ή TIMH80T, τότε συνδέστε το παρεχόμενο καλώδιο στην υποδοχή που βρίσκεται στο μπλε περίβλημα στην πλευρά του TIMH ❶.

Avhengig av versjonen for TIMH, vil instrumenteringen være annerledes.



Om modellen er TIMH10T, TIMH25T, TIMH56T eller TIMH80T, trekk ut den leverte kabelen i støpselet som finnes på det blå kabinettet på Siden av TIMH ❶.

Instrumenteringen skiljer sig åt för olika versioner av TIMH.



Om modellen är TIMH10T, TIMH25T, TIMH56T eller TIMH80T, anslut den medföljande kabeln i uttaget på det blå huset på sidan av TIMH ❶.

根据不同的TIMH版本，仪器也不同。

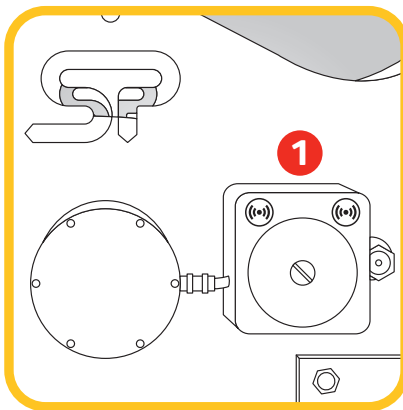
普通话

如果是 TIMH10T, TIMH25T, TIMH56T 或 TIMH80T 型号，则将提供的电缆插入位于 TIMH ❶ 侧蓝色外壳上的插座中。

اعتماداً على طراز TIMH، قد تكون التجهيزات مختلفة.

العربية

إن كان الطراز TIMH10T، TIMH25T، TIMH56T أو TIMH80T فقم بإدخال الكابل المزود في المقبس الموجود على الغطاء الأزرق في جانب ❶ TIMH.



Once the cable is connected plug the HHP handheld into the other end of the cable.
For full instructions of the HHP please refer to manual SU3343.



If the model TIMH has a 'R' or 'RD' suffix then it is a wireless product and 4 x AA batteries need to be fitted here ❶.

Une fois le câble connecté, branchez la télécommande HHP à l'autre extrémité du câble.
Pour les instructions complètes relatives au HHP, reportez-vous au manuel SU3343.



Si le modèle TIMH dispose d'un suffixe « R » ou « RD », il s'agit alors d'un produit sans fil, et 4 piles AA devront être insérées ici ❶.

Wenn das Kabel angeschlossen ist, dann stecken Sie das Handgerät HHP auf der anderen Seite des Kabels ein.
Eine vollständige Anleitung für den HHP finden Sie in der Bedienungsanleitung SU3343.



Wenn das TIMH-Modell in „R“ oder „RD“ endet, dann ist es ein kabelloses Produkt und 4 x AA Batterien müssen hier eingelegt werden ❶.

Una vez conectado el cable, enchufe el dispositivo portátil HHP en el otro extremo del cable.
Para ver las instrucciones completas del HHP, consulte el manual SU3343.



Si el modelo TIMH tiene el sufijo "R" o "RD", es un producto inalámbrico y necesita cuatro baterías AA ❶.

Dopo aver connesso il cavo, inserire il HHP portatile nell'altra estremità del cavo.
Fare riferimento al manuale SU3343 per istruzioni complete sul HHP.



Qualora il modello del TIMH presenti il suffisso "R" o "RD", si tratta di una versione wireless per la quale sono necessarie 4 batterie AA ❶.

Steek de HHP-scanner nadat de kabel is verbonden in het andere uiteinde van de kabel.
Raadpleeg de handleiding SU3343 voor uitgebreide instructies over de HHP.



Wanneer het modelnummer van de TIMH vooraf wordt gegaan door "R" of "RD", betreft het een draadloos product en moeten er 4 AA-batterijen worden aangebracht ❶.

Затем подключите переносной дисплей HHP к другому концу кабеля.
Полную инструкцию по эксплуатации HHP см. в руководстве SU3343.



Если в названии устройства TIMH присутствует индекс R или RD, значит это беспроводной датчик. Установите сюда ❶ 4 батареи типа AA.

Όταν συνδεθεί το καλώδιο, συνδέστε το HHP handheld στο άλλο άκρο του καλωδίου.
Για πλήρεις οδηγίες για το HHP, ανατρέξτε στο εγχειρίδιο SU3343.



Αν το μοντέλο TIMH διαθέτει ένα πρόθεμα "R" ή "RD", τότε πρόκειται για ένα ασύρματο προϊόν και χρειάζεται η τοποθέτηση 4 μπαταριών AA ❶.

Så snart kablern er tilkopleet, plugg HHP håndholdt inn i den andre enden av kablern.
For komplette instruksjoner for HHP, rådfor deg med håndboken SU3343.



Om modellen TIMH har en 'R' eller 'RD' suffiks, er den et trådløst produkt og 4 x AA batterier må tilpasses her ❶.

När kablern är ansluten till huset, anslut den handhållna HHP till andra änden av kablern.
För fullständiga instruktioner till HHP hänvisas till manual SU3343.



Om modellen av TIMH har ett 'R' eller 'RD' som suffix är det en trådlös produkt och 4 AA-batterier måste sättas i ❶.

电缆连接后，将HHP手持设备插入电缆的另一端。
关于HHP的全面说明，请参阅手册SU3343。

普通话

如果TIMH型号带“R”或“RD”后缀，则为无线产品，需要在这里❶安装4节AA电池。

بعد توصيل الكابل أدخل HHP handheld الكابل في الطرف الآخر من الكابل.
لتعليمات كاملة حول HHP فضلاً ارجع للذليل SU3343.

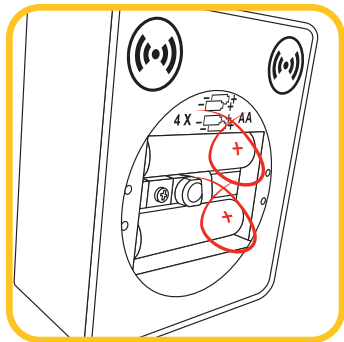
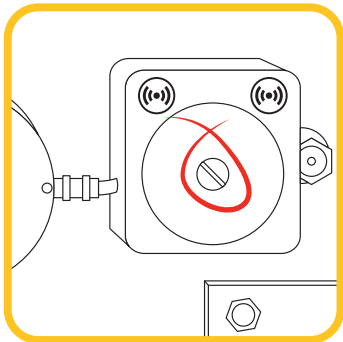
العربية

❶ إن كان طراز TIMH فيه حرف R أو RD، هذا يعني أنه منتج لاسلكي ويجب تركيب 4 بطاريات مقاس AA هنا ❶.

Part No:
SU3633
Issue 1

15

Setting up the TIMH



Once batteries are inserted you can then connect either the SW-HHP wireless handheld or SW-MWLC software.
For full instructions of the SW-HHP please refer to manual SU3479 and for SW-MWLC please refer to manual SU3572.



Une fois les piles mises en place, vous pouvez connecter soit la télécommande SW-HHP sans fil, soit le logiciel SW-MWLC.
Pour les instructions complètes relatives au SW-HHP, reportez-vous au manuel SU3479, et pour le SW-MWLC reportez-vous au manuel SU3572.



Sobald die Batterien eingelegt sind, können Sie entweder das kabellose Handgerät SW-HHP anschließen oder SW-MWLC-Software laden.
Eine vollständige Anleitung für SW-HHP finden Sie in der Bedienungsanleitung SU3479 und für SW-MWLC konsultieren Sie bitte die Bedienungsanleitung SU3572.



Luego de insertar las baterías, puede conectar el dispositivo portátil inalámbrico SW-HHP o el software SW-MWLC.
Para ver las instrucciones completas del SW-HHP, consulte el manual SU3479 y para el SW-MWLC, consulte el manual SU3572.



Una volta inserite le batterie è possibile connetterlo al SW-HHP wireless portatile o al software SW-MWLC.
Fare riferimento al manuale SU3479 per istruzioni complete circa il SW-HHP e al manuale SU3572 per il SW-MWLC.



Nadat de batterijen zijn geplaatst, kunt u verbinding maken met de draadloze handschanner of met de SW-MWLC-software.
Raadpleeg handleiding SU3479 voor uitgebreide instructies over de SW-HHP en handleiding SU3572 voor informatie over SW-MWLC.



После установки батарей можно подключать беспроводной портативный дисплей SW-HHP или программное обеспечение SW-MWLC.
Полную инструкцию по эксплуатации SW-HHP см. в руководстве SU3479, SW-MWLC — в SU3572.



Όταν τοποθετηθούν οι μπαταρίες θα μπορείτε να συνδέσετε είτε το SW-HHP wireless handheld, είτε το λογισμικό SW-MWLC.
Για πλήρεις οδηγίες για το SW-HHP, ανατρέξτε στο εγχειρίδιο SU3479 και για το SW-MWLC ανατρέξτε στο εγχειρίδιο SU3572.



Så snart batteriene er satt inn kan du enten tilkople SW-HHP trådløs håndholdt eller SW-MWLC programvare.
For komplette instruksjoner for SW-HHP, rådfør deg med håndboken SU3479 og for SW-MWLC, rådfør deg med håndboken SU3572.



När batterierna har satts i kan du ansluta antingen den trådlösa handhållna SW-HHP eller SW-MWLC programvara.
För fullständiga instruktioner till SW-HHP, se manual SU3479, och för SW-MWLC, se manual SU3572.



插入电池后，您就可以连接 SW-HHP 无线手持设备或 SW-MWLC 软件。
关于 SW-HHP 的全面说明，请参阅手册 SU3479；关于 SW-MWLC，请参阅手册 SU3572。

普通话

بعد تركيب البطاريات يمكنك توصيل إما SW-HHP اللاسلكي المحمول باليد أو برنامج SW-MWLC.
لمعلومات كاملة حول SW-HHP فضلاً ارجع الدليل SU3479. أما بالنسبة لـ SW-MWLC فارجع الدليل SU3572.

العربية

You can now apply load.

Apply loads slowly and avoid shock loads, make sure maximum wire rope speed is not exceeded.

If any unexpected readings are encountered stop the wire rope and inspect your complete set up for any problems.



Vous pouvez désormais appliquer une charge.

Appliquez les charges doucement et évitez de les choquer ; assurez-vous également de ne pas dépasser la vitesse de câble maximale.

Si vous remarquez des variations imprévues, arrêtez le câble métallique et inspectez la totalité de votre installation afin de détecter tout problème éventuel.



Jetzt können Sie die Last anbringen.

Belasten sie das Drahtseil langsam, vermeiden Sie Stoßbelastungen und achten Sie darauf, dass die maximale Drahtseilgeschwindigkeit nicht überschritten wird.

Sollten Sie unerwartete Ablesungen erhalten, dann stoppen Sie das Drahtseil und überprüfen Sie die gesamte Installation, um dem Problem auf den Grund zu gehen.



Ahora puede aplicar la carga.

Aplice la carga lentamente y evite las cargas de choque; asegúrese de no superar la velocidad máxima del cable metálico.

Si surgen lecturas inesperadas, detenga el cable metálico e inspeccione la configuración completa para detectar el problema.



Ora è possibile applicare carichi.

Applicare carichi lentamente ed evitare carichi d'urto, assicurarsi di non superare la velocità massima della fune metallica.

Qualora si ottengano misurazioni inattese, arrestare la fune metallica e verificare l'esistenza di eventuali problemi nella configurazione completa.



U kunt nu belasting toepassen.

Breng belastingen langzaam aan en voorkom schokbelasting. Zorg dat de maximale kabelsnelheid niet wordt overschreden.

Stop de kabel wanneer u onverwachte meetwaarden ziet en inspecteer de volledige configuratie op eventuele problemen.



Теперь можно приложить нагрузку.

Прилагайте нагрузку аккуратно, избегая рывков, и не превышайте максимальную скорость хода каната.

При появлении неожиданных показателей следует остановить ход каната и осмотреть все оборудование на предмет неисправностей.



Τώρα μπορείτε να εφαρμόσετε φορτίο.

Η εφαρμογή φορτίων να γίνεται αργά και να αποφεύγεται φορτία κραδασμού, φροντίζοντας να μην υπερβείτε τη μέγιστη ταχύτητα συρματόσχοινου.

Αν αντιμετωπίσετε τυχόν μη αναμενόμενες ενδείξεις, σταματήστε το συρματόσχοινο και επιθεωρήστε ολόκληρη την εγκατάσταση για τυχόν προβλήματα.



Du kan nå påføre lasten.

Påfør laster sakte og unngå slagbelastning, påse at maksimal kabelhastighet ikke er overskredet.

Om uforventede avlesninger er støtet på, stopp stålkaabelen og inspisjer hele oppsettet for problemer.



Du kan nu anbringa belastning.

Anbringa belastning långsamt och undvik plötsliga och kraftiga belastningar, se till att maximal hastighet för vajer inte överskrids.

Om några oväntade värden avläses, stoppa vajern och inspektera hela uppsättningen för eventuella problem.



现在，您可以施加载荷。

缓慢施加载荷，避免冲击载荷，确保不超过钢丝绳最高速度。

如果遇到任何意外读数，则停止钢丝绳并检查您的整个机构是否有问题。

普通话

يُمكنك الآن تطبيق الحمل.

طبق الحمل ببطء وتجنب الحمل المطبق فجأة، وتأكد من عدم تجاوز سرعة السلك القصوى. إن كانت القراءات غير متوقعة، أوقف السلك الحديدي وتحقق من التركيب بأكمله بحثاً عن أي مشكلة.

العربية

These devices are sealed to IP67/NEMA6 standards.
The effects of solvent on the device can not be guaranteed, and should therefore be avoided.



Avoid use within 20-30 minutes of rapid changes in temperature, for example moving the device from a cold vehicle into a warm room. The change in temperature can affect the accuracy of the device. The operating temperature is -10 to +50° C or 14 to 122° F.

Should the display show "OLOAd" remove the load immediately as this indicates an overload situation.
Check that the load applied is within the working load limit of the device. If it continues to display overload, contact your supplier.

Ces appareils sont scellés aux normes IP67/NEMA6.
Les effets de solvant sur l'appareil ne peuvent pas être garantis, et doivent donc être évités.



Évitez d'opérer sous 20-30 minutes de brusques changements de température, par exemple de déplacer l'appareil à partir d'un véhicule froid dans une pièce chaude. Le changement de température peut affecter la précision de l'appareil. La température de fonctionnement est de -10 à +50° C ou de 14 à 122° F.

Si l'écran affiche « OLOAd », retirez immédiatement la charge, car cela indique une situation de surcharge.
Vérifier que la charge appliquée est dans la limite du dispositif de charge de travail. Si elle continue à afficher une surcharge, contactez votre fournisseur.

Diese Geräte sind nach IP67/NEMA6-Norm versiegelt.
Es besteht keine Garantie für Lösemittel-Auswirkungen an dem jeweiligen Gerät, daher sollten diese vermieden werden.



Vermeiden Sie die Nutzung innerhalb eines Zeitraumes von 20-30 Minuten, nachdem das Gerät deutliche Temperaturwechsel durchlaufen hat, etwa wenn es von einem kalten Auto in einen warmen Raum gebracht worden ist. Der Temperaturwechsel kann die Genauigkeit des Gerätes beeinflussen. Die Nutzungstemperatur beträgt -10 bis +50° C oder 14 bis 122° F.

Sollte auf der Anzeige „OLOAd“ zu lesen sein, entfernen Sie umgehend die Last, da eine Überbelastungssituation signalisiert wird.
Überprüfen Sie, dass die Belastung innerhalb der Tragfähigkeit des Gerätes. Wenn es um eine Überlastung anzuzeigen weiter, kontaktieren Sie Ihren Lieferanten.

Estos dispositivos están sellados según las normas IP67/NEMA6.
Las consecuencias de una inmersión no pueden garantizarse y se debe, por tanto, evitar.



Evite su uso en 20-30 minutos en cambios rápido de temperatura, por ejemplo al pasar el dispositivo de un vehículo frío a una habitación caliente. El cambio de temperatura puede afectar a la precisión del dispositivo. La temperatura de funcionamiento es de -10 a +50° C o de 14 a 122° F.

Si aparece en la pantalla "OLOAd", retire la carga inmediatamente ya que hay una sobrecarga.
Compruebe que la carga aplicada está dentro del límite de carga de trabajo del dispositivo. Si se sigue mostrando la sobrecarga, póngase en contacto con su proveedor.

Questi dispositivi sono sigillati secondo lo standard IP67/NEMA6.
Gli effetti del solvente sul dispositivo non possono essere garantiti e quindi dovrebbe essere evitato.



Evitare l'uso entro 20-30 minuti di cambiamenti rapidi di temperatura, per esempio quando si muove il dispositivo da un veicolo freddo in una stanza calda. La variazione della temperatura può influire sull'accuratezza del dispositivo. La temperatura operativa è nell'intervallo da -10 a +50° C o da 14 a 122° F.

Se il display mostra "OLOAd" rimuovere immediatamente il carico perché indica una situazione di sovraccarico.
Verificare che il carico applicato è entro il limite di carico di lavoro del dispositivo. Se si continua a visualizzare sovraccarico, contattare il proprio fornitore.

De behuizing van deze apparaten zijn afgesloten overeenkomstig de IP67-classificatie/NEMA6-norm.
De effecten van oplosmiddelen op het toestel kunnen niet worden gegarandeerd en dienen derhalve te worden voorkomen.



Vorkom gebruik binnen 20 – 30 minuten na een snelle temperatuursverandering, bijvoorbeeld door het toestel van een koud voertuig te verplaatsen naar een verwarmde ruimte. De temperatuursverandering kan de nauwkeurigheid van het toestel beïnvloeden. De gebruikstemperatuur is 10 tot +50° C of 14 tot 122° F.

Mocht de display geven "OLOAd" verwijder de last onmiddellijk als dit wijst op een overbelasting.
Controleer of de toegepaste belasting binnen de werklast maximum van de apparatuur. Als het blijft overbelasting geven, neem dan contact op met uw leverancier.

Данные устройства герметичны в соответствии с требованиями стандартов IP67/NEMA6. Невозможно гарантировать положительный эффект от воздействия растворителей на устройство, поэтому не следует допускать их контакта.



Не эксплуатируйте устройство в течение 20-30 минут после резкого перепада температур, например, после переноса устройства из холодного автомобиля в теплую комнату. Перепад температур может снизить точность измерений. Диапазон рабочих температур составляет от -10 до +50°C (от 14 до 122°F).

При появлении на дисплее надписи «OLOAd» немедленно снимите нагрузку. Убедитесь, что нагрузка, приложенная находится в пределах рабочей нагрузки устройства. Если так будет продолжаться, чтобы отобразить перегрузку, обратитесь к поставщику.

Οι συσκευές αυτές σφραγίζονται σύμφωνα με τα πρότυπα IP67/NEMA6. Η επίδραση διαλύτη στη συσκευή δεν είναι εγγυημένη και θα πρέπει επομένως να αποφεύγεται.



Αποφύγετε τη χρήση εντός 20-30 λεπτών γρήγορων μεταβολών θερμοκρασίας, για παράδειγμα, μετακινώντας τη συσκευή από ένα παγωμένο όχημα σε ένα ζεστό δωμάτιο. Η αλλαγή θερμοκρασίας μπορεί να επηρεάσει την ακρίβεια της συσκευής. Η θερμοκρασία λειτουργίας είναι 10 έως +50°C ή 14 έως 122°F.

Αν εμφανιστεί η ένδειξη "OLOAd" στην οθόνη, αφαιρέστε άμεσα το φορτίο, καθώς αυτή υποδεικνύει μία συνθήκη υπερφόρτωσης. Βεβαιωθείτε ότι το φορτίο που εφαρμόζεται είναι εντός του ορίου φορτίου λειτουργίας της συσκευής. Εάν εξακολουθεί να εμφανίζεται υπερφόρτωση, επικοινωνήστε με τον προμηθευτή σας.

Disse enhetene er tette etter IP67/NEMA6 standardene. Effektene av løsningsmidler på utstyret kan ikke garanteres og skal derfor unngås.



Unngå bruk innenfor 20-30 minutter med hurtige endringer i temperatur, for eksempel ved å flytte utstyret fra en kald bil til et varmt rom. Endringen i temperatur kan påvirke nøyaktigheten av utstyret. Drifttemperaturen er -10 til +50°C eller 14 til 122°F.

Skulle skjermen vise "OLOAd", fjern lasten umiddelbart, da dette indikerer en overbelastningssituasjon. Kontroller at gjeldende last er innen arbeidsbelastningsgrensen til enheten. Hvis skjermen fortsetter å indikere overbelastning, ta kontakt med forhandleren din.

Dessa enheter är förseglade i enlighet med reglerna för IP67/NEMA6. Effekterna av lösningsmedel på enheten kan inte garanteras och bör därför undvikas.



Undvik att använda 20-30 minuter efter snabba temperaturförändringar, t.ex. om enheten har flyttats från ett kallt fordon till ett varmt rum. Temperaturförändringar kan påverka enhetens noggrannhet. Drifttemperaturen är 10 till +50°C eller 14 till 122°F.

Avlägsna omedelbart lasten om det står "OLOAd" på skärmen eftersom detta indikerar en överbelastning. Kontrollera att den belastning som anbringas är inom maxlasten av anordningen. Om det fortsätter att visa överbelastning, kontakta din leverantör.

这些设备均按照 IP67/NEMA6 标准密封。目前还无法保证溶剂对设备不产生影响，因此要避免接触此类物质。

普通话

应避免使设备在短时间内（20-30 分钟）经历剧烈的环境温度变化，比如将设备从温度较低的运输车辆内移至温暖的室内环境。环境温度变化会影响计量的准确性。设备的工作温度范围为 -10 到 +50°C（14 到 122°F）。

如果显示屏出现 "OLOAd" 字样，说明设备已经过载，应立即卸下负荷物。檢查應用負載設備的工作負荷極限內。如果繼續顯示過載，請聯繫您的供應商。

هذه الأجهزة مطابقة لمعايير IP67/NEMA6. تأثيرات المادة المذيبة على الجهاز غير مأمونة ولذا يجب تجنبها.

العربية

تجنب الاستخدام خلال 20 إلى 30 دقيقة من التغييرات السريعة في درجة الحرارة، على سبيل المثال نقل الجهاز من مركبة باردة إلى غرفة دافئة. التغيير في درجة الحرارة قد يؤثر على دقة الجهاز. درجة حرارة التشغيل هي 10- إلى +50°س (14 إلى 122°فهايت).

إذا أظهرت الشاشة "OLOAd" (حمولة زائدة)، أزل الحمولة على الفور لأن هذه الرسالة تشير إلى زيادة الحمل. تأكد من أن الحمل المطبق هو في حدود حمولة عمل الجهاز. إذا كان لا يزال تعرضه الزائد، اتصل المورد الخاص بك.

Part No:
SU3633
Issue 1

19

Product aftercare

These products are supplied with a certificate of calibration which is valid for one year.

After this date, it is recommended the device is recalibrated by Straightpoint or an approved calibration laboratory.

Contact the Straightpoint service department or your supplier for more information.

In the unlikely event of this device failing, fit new batteries and re-test. Only when this has been done should you contact your supplier to report the fault. When reporting the fault it is important to give a full description of the problem and the type of application the device is being used for.



Ces produits sont livrés avec un certificat d'étalonnage qui est valable pour un an.

Après cette date, il est recommandé de faire un nouvel étalonnage par Straightpoint ou un laboratoire d'étalonnage agréé.

Contactez le service après-vente Straightpoint ou votre fournisseur pour plus d'informations.

Dans le cas peu probable que ce produit tombe en panne, installez de nouvelles piles et testez à nouveau. Ce n'est que lorsque cela a été fait que vous devez contacter votre fournisseur et lui signaler ce défaut. Lors de la déclaration du défaut, il est important de donner une description complète du problème et le type d'application.



Diese Produkte werden mit einem für ein Jahr gültigen Eichzertifikat geliefert.

Es wird empfohlen, dass das Gerät nach Ablauf dieses Zeitraumes durch Straightpoint oder ein zugelassenes Kalibrierlabor nachgecheckt wird.

Nehmen Sie für weitere Informationen Kontakt mit der Straightpoint-Kundendienstabteilung oder Ihrem Lieferanten auf.

Legen Sie für den unwahrscheinlichen Fall des Produktversagens neue Batterien ein und versuchen Sie es erneut. Nur nachdem dies getan worden ist, sollten Sie Kontakt mit Ihrem Lieferanten aufnehmen und den Fehler melden. Dabei ist es wichtig, eine vollständige Problembeschreibung zu liefern und das Anwendungsgebiet zu nennen, für welches das Gerät genutzt wird.



Estos productos se distribuyen con un certificado de calibración que tiene un año de validez.

Tras esta fecha, se recomienda que Straightpoint o un laboratorio de calibración autorizado recalibre el dispositivo.

Póngase en contacto con el Servicio de atención al cliente de Straightpoint o con su distribuidor si desea más información.

En el improbable caso de que el dispositivo no funcione, introduzca pilas nuevas y pruébelo de nuevo. Solo cuando haya hecho esto debe ponerse en contacto con su distribuidor para informar de la anomalía. Cuando la comunique es importante que dé una descripción completa del problema y del tipo de aplicación que está haciendo del dispositivo.



Questi prodotti sono forniti con un certificato di taratura che è valido per un anno.

Dopo questa data si raccomanda che il dispositivo sia icalibrato da Straightpoint oppure da un laboratorio di calibrazione approvato.

Contattare il dipartimento assistenza di Straightpoint o il vostro rivenditore per maggiori informazioni.

Nell'eventualità che il dispositivo presenti un guasto, installare nuove batterie e compiere nuovamente il test. Solo quando questo è avvenuto dovrebbe contattare il vostro rivenditore per riportare il guasto. Nel riportare un guasto è importante fornire una descrizione completa del problema ed il tipo di applicazione per cui è stato usato il dispositivo.



Deze producten worden geleverd met een kalibratiecertificaat, welke geldig is voor één jaar.

Na deze datum wordt aanbevolen om het toestel opnieuw te laten kalibreren door Straightpoint of eengeoedgekeurde kalibratielaboratorium.

Neem voor meer informatie contact op met de serviceafdeling van Straightpoint of uw leverancier.

In het onfortuinlijke geval dat dit toestel defecten vertoont, plaats u nieuwe batterijen en test u opnieuw of het toestel werkt. Alleen wanneer u dit reeds heeft gedaan, dient u contact op te nemen met uw leverancier om het defect te melden. Bij melding van een defect is het belangrijk om een volledige beschrijving van het probleem te geven en het soort toepassing waar het toestel voor wordt gebruikt.



В комплекте с изделием поставляется сертификат калибровки, действующий в течение одного года.

По истечении этого срока рекомендуется провести повторную калибровку устройства силами специалистов компании Straightpoint или специалистов авторизованной калибровочной лаборатории.

Для получения дополнительной информации обратитесь в сервисную службу компании Straightpoint или к поставщику изделия.

В случае сбоя устройства установите новые батареи и проверьте его работоспособность. Только после этого следует обращаться к поставщику с сообщением о поломке. При сообщении о поломке важно предоставить полное описание проблемы и тип работ, для которых применяется устройство.



Αυτά τα προϊόντα παρέχονται με ένα πιστοποιητικό βαθμονόμησης, το οποίο είναι έγκυρο για ένα έτος.

Υστερα από το πέρας αυτής της ημερομηνίας συνιστάται η εκ νέου βαθμονόμηση της συσκευής από τη Straightpoint ή ένα εγκεκριμένο εργαστήριο βαθμονόμησης.

Επικοινωνήστε με το τμήμα σέρβις της Straightpoint ή τον προμηθευτή σας για περισσότερες πληροφορίες.

Στην απίθανη περίπτωση αποτυχίας της συσκευής, τοποθετήστε νέες μπαταρίες και δοκιμάστε πάλι. Μόνο όταν έχετε προβεί σε αυτήν την ενέργεια θα πρέπει να επικοινωνήσετε με τον προμηθευτή σας για αναφορά αφάλματος. Κατά την αναφορά αφάλματος είναι σημαντικό να δώσετε μία πλήρη περιγραφή του προβλήματος και του τύπου εφαρμογής χρήσης της συσκευής.



Disse produktene er levert med et sertifikat for kalibrering som er gyldig for et år.

Etter denne datoen er det anbefalt at utstyret er rekalisert av Straightpoint eller et godkjent kalibreringslaboratorie.

Kontakt Straightpoint serviceavdeling eller din leverandør for mer informasjon.

I det usannsynlige tilfellet ditt utstyr svikter, sett i nye batterier og test på nytt. Kun når dette er gjort bør du kontakte din leverandør for å rapportere svikten. Ved rapportering av svikten er det viktig å gi en komplett beskrivelse av problemet og typen applikasjonen utstyret er brukt for.



De här produkterna levereras med ett kalibreringsintyg som är giltigt i ett år.

Efter detta datum rekommenderar vi att enheten omkalibreras av Straightpoint eller ett godkänt kalibreringslaboratorium.

Kontakta Straightpoints serviceavdelning eller din återförsäljare för ytterligare information.

Skulle det osannolika ske och enheten slutar fungera, sätt in nya batterier och försök igen. Endast om detta har gjorts bör du kontakta din återförsäljare och rapportera felet. Vid rapportering av fel är det viktigt att du ger en fullständig beskrivning av problemet och anger vad enheten används för.



产品附带有我们提供的校准证书，有效期为一年。

此有效期截止时，建议由速得有限公司对设备重新校准，也可由认可的校准实验室进行校准。

要了解详细信息，请联系速得服务部门或您当地的专业服务提供商。

万一设备功能失效，请装上新电池重新测试。如果更换新电池后仍然失效，再请联系您的服务提供商，反馈设备故障情况。反馈故障情况时，务必详细完整地描述设备出现的问题及设备的具体应用情况。

普通话

هذه المنتجات مزودة بشهادة معايرة صالحة لمدة سنة.

بعد هذا التاريخ، يوصى بمعايرة الجهاز بواسطة Straightpoint أو معمل معايرة معتمد.

اتصل بقسم خدمة Straightpoint أو بالمورد للحصول على مزيد من المعلومات.

إذا حدث وتوقف الجهاز عن العمل، ركب بطاريات جديدة وأعد الضبط. لا تتصل بالمورد لإصلاح إلا بعد القيام بالخطوة السابقة.

من المهم، عند الإبلاغ عن العطل، أن تعطى وصفاً كاملاً للمشكلة ونوع التطبيق الذي يستخدم فيه الجهاز.

العربية

Straightpoint (UK) Ltd warranty this product against malfunction for a period of two years from manufacture.
Conditions of warranty:



- 1) The equipment is used as described exactly in the operators manual supplied.
- 2) Whilst we make every effort to ensure each device is calibrated before dispatch, Straightpoint (UK) Ltd do not accept responsibility for inaccurate readings indicated by this equipment.
- 3) In the event of malfunction, the device is returned to the manufacturer.
- 4) If we consider any malfunction to be caused by misuse, this warranty is void and any repair will be charged for accordingly.

Straightpoint (UK) Ltd garantit ce produit contre tout dysfonctionnement pour une période de deux ans à compter de la date de fabrication.
Conditions de garantie:



- 1) L'équipement est utilisé comme décrit exactement dans le manuel d'utilisation fourni.
- 2) Tandis que nous faisons tous les efforts possibles pour s'assurer que chaque appareil est étalonné avant expédition, Straightpoint (UK) Ltd ne peut être tenue responsable des lectures inexactes indiquées par cet appareil.
- 3) En cas de dysfonctionnement, l'appareil est retourné au fabricant.
- 4) Tout dysfonctionnement causé par une mauvaise utilisation annulera la garantie et la réparation sera facturée en conséquence.

Straightpoint (UK) Ltd deckt dieses Produkt mit einer Garantie von zwei Jahren ab Herstellungsdatum gegen Ausfälle ab.
Garantiebedingungen:



- 1) Das Produkt wird exakt so genutzt, wie im gelefertenen Bedienungshandbuch beschrieben.
- 2) Obwohl wir alle Anstrengungen unternehmen, um zu gewährleisten, dass jedes Gerät vor Auslieferung geeicht ist, übernimmt Straightpoint (UK) Ltd keine Verantwortung für ungenaue Werte, die durch das jeweilige Gerät angezeigt werden.
- 3) Im Falle von Störungen ist das Gerät zurück an den Hersteller zu senden.
- 4) Sind wir der Auffassung, dass Störungen durch unsachgemäße Anwendung verursacht worden sind, ist diese Garantie unwirksam und jede Instandsetzung wird entsprechend berechnet.

Straightpoint (UK) Ltd garantiza este producto frente a mal funcionamiento durante dos años desde su fabricación.
Condiciones de la garantía:



- 1) El material se utiliza tal y como se describe en el manual de usuario facilitado.
- 2) Dado que hacemos todo lo posible por calibrar el dispositivo antes de que se distribuya, Straightpoint (UK) Ltd no acepta responsabilidad alguna por interpretaciones inexactas de lo indicado en este material.
- 3) En caso de mal funcionamiento, devuelva el dispositivo al fabricante a la siguiente dirección:
- 4) Si consideramos que el mal funcionamiento se debe a un uso inadecuado, se anula la garantía y se cobrará cualquier reparación realizada.

Straightpoint (UK) Ltd garantisce questo prodotto contro il malfunzionamento per un periodo di due anni dalla produzione.
Le condizioni della garanzia:



- 1) L'apparecchiatura viene utilizzata esattamente come descritto nel manuale operatori in dotazione.
- 2) Anche se ci impegniamo per assicurarci che ogni dispositivo venga calibrato prima della spedizione, Straightpoint (UK) Ltd non accetta la responsabilità per letture non accurate indicate dalla presente apparecchiatura.
- 3) In caso di malfunzionamento il dispositivo viene restituito al produttore.
- 4) Qualora dovessimo considerare che il malfunzionamento è causato da un uso improprio questa garanzia decade e tutti gli interventi di riparazione verranno addebitati di conseguenza.

Straightpoint (UK) Ltd biedt gedurende een periode van twee jaar vanaf de productiedatum een garantie tegen productfouten.
Garantievoorwaarden:



- 1) Het toestel wordt precies gebruikt als beschreven in de gebruikershandleiding als meegeleverd met het product.
- 2) Hoewel we alles in het werk stellen om ervoor te zorgen dat elk apparaat voor verzending is gekalibreerd, aanvaardt Straightpoint (UK) Ltd geen verantwoordelijkheid voor een onjuiste waarde aangegeven door dit toestel.
- 3) In het geval van defecten wordt het toestel geretourneerd naar de fabrikant.
- 4) Indien we constateren dat het defect wordt veroorzaakt door misbruik, is deze garantie niet van toepassing en zal reparatie van het toestel dienovereenkomstig worden doorberekend aan de gebruiker.

Straightpoint (UK) Ltd дает гарантию исправности изделия на два года, начиная с даты изготовления.
Условия предоставления гарантийного обслуживания:



- 1) Оборудование должно использоваться строго в соответствии с описанием, приведенном в настоящем руководстве по эксплуатации.
- 2) Не смотря на то, что перед отправкой все устройства калибруются, компания Straightpoint (UK) Ltd не несет ответственности за последствия неточных показаний, полученных с помощью данного изделия.
- 3) В случае неисправности изделие должно быть возвращено производителю по адресу:
- 4) Если неисправность вызвана ненадлежащей эксплуатацией, производитель снимает с себя гарантийные обязательства, при этом стоимость ремонта изделия подлежит оплате покупателем.

H Straightpoint (UK) Ltd παρέχει εγγύηση μη διαθεσιμότητας του παρόντος προϊόντος για χρονικό διάστημα δύο ετών από την κατασκευή.
Συνθήκες εγγύησης:



- 1) Ο εξοπλισμός χρησιμοποιείται όπως περιγράφεται ακριβώς στο παρεχόμενο εγχειρίδιο χειριστή.
- 2) Ενώ καταβάλλουμε κάθε προσπάθεια για τη διασφάλιση της βελτιστοποίησης κάθε συσκευής πριν την αποστολή, η Straightpoint (UK) Ltd δεν αναλαμβάνει καμία ευθύνη για ανακριβείς ενδείξεις που υποδεικνύουν ο εξοπλισμός.
- 3) Στην περίπτωση διαθεσιμότητας, η συσκευή επιστρέφεται στον κατασκευαστή.
- 4) Αν κρίνουμε ότι οποιαδήποτε διαθεσιμότητα οφείλεται σε κακή χρήση, η εγγύηση ακυρώνεται και κάθε επισκευή θα επιφέρει αντίστοιχη χρέωση.

Straightpoint (UK) Ltd garanterer dette produktet mot funksjonsfeil i en periode på to år fra produksjon.
Garantibetingelser:



- 1) Utstyret er brukt nøyaktig som beskrevet i brukerhåndboken som er levert.
- 2) Selv om vi forsøker å sikre et hvert utstyr er kalibrert før forsendelse, vil ikke Straightpoint (UK) Ltd påta seg noe ansvar for unøyaktige avlesninger indikert av dette utstyret.
- 3) I tilfelle av maskinsvikt, er utstyret returnert til produsenten.
- 4) Om vi anser at en maskinsvikt er forårsaket av misbruk er denne garantien ugyldiggjort og alle reparasjonskostnader vil bli beregnet i samsvar med dette.

Straightpoint (UK) Ltd lämnar garanti på denna produkt för funktionsfel under en period av två år från tillverkningsdatumet.
Garantivillkor:



- 1) Utrustningen används enligt den utförliga beskrivningen i medföljande bruksanvisning.
- 2) Även om vi gör allt vi kan för att se till att varje enhet är kalibrerad före leverans ansvarar Straightpoint (UK) Ltd inte för felaktiga avläsningar som utförs av denna utrustning.
- 3) Vid fel returneras enheten till tillverkaren.
- 4) Om vi anser att ett fel har orsakats av felaktig användning är denna garanti ogiltig och alla reparationer kommer då att debiteras.

Straightpoint (UK) Ltd 保证本产品自生产之后两年内不会发生故障。
具体的质保要求如下:

- 1) 设备的使用应严格遵守本使用手册的各项规定。
- 2) 速得 (英国) 有限公司已尽力确保每台设备在发货前都经过校准测试。对于设备显示读数不准确的情况, 速得 (英国) 有限公司不承担任何责任。
- 3) 如果设备发生故障, 请将其退回给制造商。 邮寄地址:
- 4) 如果速得认为设备故障是由客户使用不当造成的, 客户方无法享受此质保服务, 速得不承担任何相应的维修费用。

普通话

العربية

Straightpoint (UK) Ltd تضمن هذا المنتج ضد العطل لمدة سنتين من التصنيع.
شروط الضمان
1) استخدام الجهاز بنسب الطريقة المبينة في دليل التشغيل.
2) في حاله تعطل الجهاز, يتعين اعادته إلى المصنّع.
3) Straightpoint (UK) Ltd Intc لا تتبرأ من مسؤولية أي أخطاء ناتجة عن سوء استخدام الجهاز.
4) إذا كان العطل ناتجاً عن سوء الاستعمال, يصبح هذا الضمان لاغياً وبناءً عليه سيتم فرض رسوم على التصليح.
Straightpoint (UK) Ltd, Unit 9 Dakota Park, Havant, Hampshire, UK, PO9 2NJ

Part No:
SU3633
Issue 1

21

Warranty

Distributor Stamp



Crosby



Crosby Straightpoint

123 Proxima Park, Houghton Avenue, Waterlooville, Hants, PO7 3DU UK · Tel: +44 (0)2392 484491
2801 Dawson Road, Tulsa, OK 74110 · USA · Tel: +1 (918) 834-4611