

Load Monitoring

Straightpoint Produkte für die industrielle Kraftmessung



die Hebeindustrie zu einem sicheren Ort machen



Crosby® | **SP**®
know the load

Firmenprofil



Seit 1976 sind die erstklassigen, lösungsbasierten Systeme von Straightpoint an der Spitze der industriellen Wäge- und Lastüberwachungstechnologie. Als Teil der Crosby Group, dem weltweit größten Hersteller von Anschlagmaterial und Hebe geräten, ist die Symbiose nahtlos und hat das Angebot für unsere Kunden nur verbessert.

Das Unternehmen mit Hauptsitz in Großbritannien und weltweitem Händlernetz verfügt über eine einfach zu bedienende, kosteneffiziente Produktpalette, die seit über 40 Jahren die Sicherheit von Ingenieuren und Takelprofis weltweit verbessert. Das Ingenieurteam entwirft und fertigt ein breites Spektrum erstklassiger Lastüberwachungssysteme, die Kapazitäten von über 1.500 Tonnen umfassen:

Das Team von Crosby | Straightpoint ist stolz auf die Entwicklung und den Vertrieb von Weltklasse-Lastüberwachungs-, Wäge- und Kraftmesssystemen.

- Tension 'Link' load cells - Spannungsmesser
- Spannungsmesser für Drahtseil und Synthetisches Seil
- Lastmessschäkel
- Dynamometers
- Waagen
- Drucklastmesser
- Lastmessbolzen
- Software Lösungen

Die drahtlose Windows-basierte Software Crosby | Straightpoint und das komplette Zubehörprogramm ermöglichen die einfache und unkomplizierte Erfassung und Analyse von Kraft- und Lastmessdaten.

Crosby | Straightpoint produziert ständig neue Produkte und erweitert seinen Produktkatalog um branchenführende Innovationen und bietet Hebe- und Rigging-Profis die besten Lösungen für Hebeprojekte.

Zu den jüngsten Innovationen gehört die Einführung der HHP App (iOS/Android). Die dazugehörige Produktpalette an drahtlosen Bluetooth-Telemetrie-Wägezellen und die neueste Konnektivitätstechnologie machen die App zu einem hocheffektiven Fernüberwachungsinstrument.

Alle Produkte von Crosby | Straightpoint sind vollständig getestet und für den Versand am nächsten Tag in einem Aluminium-Flightcase (oder einer Holzkiste für große Kapazitäten) mit vollständiger Dokumentation, einschließlich mehrsprachiger Handbücher, Zertifikate oder Kalibrierung/Nachweisprüfung und CE-Konformität erhältlich. Alle Produkte werden mit einer 2-Jahres-Garantie geliefert, die das Vertrauen in die Produkte von Straightpoint widerspiegelt.

- Schifffahrt und Marine
- Bergbau
- Transport
- Health und safety
- Theater und Konzerte
- Kran und Anschlagmaterial
- Bergung und decommissioning
- Öl und Gas
- Bau und Infrastruktur
- Kraftwerk
- Leitungsbau
- Werfte
- Bulk Transport
- Militär

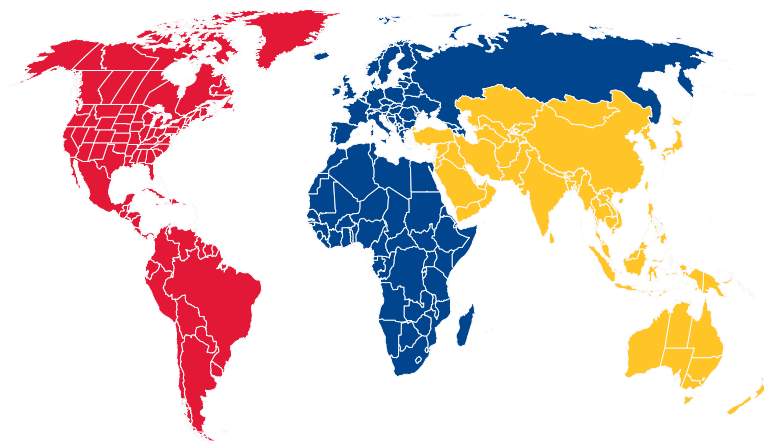
Das hochqualifizierte Team von Produktspezialisten von Crosby | Straightpoint steht Ihnen für jede Anwendung zur Verfügung, und das weltweite Netz von erstklassigen Vertriebspartnern stellt sicher, dass unabhängig von Ihrem Standort ein zugelassener Straightpoint-Händler in Ihrer Nähe ist.

Die kontinuierlichen Investitionen von Crosby | Straightpoint in Forschung und Entwicklung ermöglichen es dem Unternehmen, an der Spitze der technologischen Entwicklung zu bleiben und die weltweit führenden Produkte und Leistungen anzubieten, um die Anforderungen seiner Kunden zu erfüllen.

Mit Hunderten von Einheiten, die ständig auf Lager sind, ist Crosby | Straightpoint bestrebt, jedes Standardprodukt bis zu Kapazitäten von über 1.500 Tonnen überall auf der Welt zu liefern - SCHNELL!

Pg.	Part No.	Description
02-03	RLP	Radiolink plus
04-05	WLS	Drahtloser Lastschäkel
06-07	BLD	BlueLink-Dynamometer
08-09	WNITC	LoadSafe
10-11	COLT	Clamp-On-Line Tensionmeter® COLT
12-13	CS	CableSafe
14-15	TIMH	Dynamometer für laufende Seile
16-17	Towcell®	Towcell®
18-19	INSIGHT/PTP	INSIGHT-Software / Proof Test plus®
20-21	HHP App	Drahtlos-Zubehör / HHP-App
22-23	HHP/SW-HHP	Handheld plus Handdisplay / Zubehör
24-25	SL	Subsea link
26-27	LLP	Loadlink plus
28-29	WLP	Wirelink plus
30-31	SLB	Lastschäkel
32-33	NITC	Compression Load Cell
34-35	LP	Belastungstift
36-37	LBP	Loadblock plus
38-39	MWP	Miniweigher plus
40-41	-	Akkreditierungen und Mitgliedschaften / Branchen

Straightpoint weltweites Händlernetz



Akkreditierung

Straightpoint hat eine ISO9001:2008 registrierung (number FM 584438) audited von "the British Standards Institute (BSI) "welches von der UKAS zugelassen ist.

Straightpoint's ATEX Produkte sind verifiziert von der SIRA, notification No: SIRA 15 ATEX M725.

Straightpoint ist Mitglied in u.a. LEEA (Lifting Equipment Engineers Association), AWRF (American Wire Rope Fabricators) und SC&RA (Specialized Carriers & Rigging Association).

Einige Mitarbeiter sind Mitglied der ASME (American Society of Mechanical Engineers).



Garantie

Alle Straightpoint-Produkte werden mit einer zweijährigen Garantie geliefert.

Kontaktdaten

Crosby | Straightpoint

Unit 9, Dakota Park, Downley Road
Havant, Hampshire, PO9 2NJ · UK

Tel: +44 (0)2392 484491

2801 Dawson Road, Tulsa,
OK 74110 · USA

Tel: +1 (918) 834-4611

Industriepark B26,
2220 Heist-op-den-Berg · Belgium

Tel: +32 15 75 71 25



Radiolink plus



Radiolink plus ist eine Lastzelle, die in Kapazitäten von 1 bis 500 Tonnen erhältlich ist. Die Lastzelle wird aus Flugzeugaluminium hergestellt und ist wasserdicht nach IP67 oder NEMA6.

Es gibt drei Version von RLP:

- Die drahtlose 2,4-GHz-Version weist eine Reichweite von bis zu 1000 m auf und wird mit der SP-Handeinheit oder einen PC mit INSIGHT-Software verbunden. Die Handeinheit kann bis zu vier Lastzellen gleichzeitig anzeigen.
- Es gibt ebenfalls eine Bluetooth-Version, die mit einem Telefon oder Tablet und unserer kostenlosen App verbunden wird. Reichweite bis zu 100 m.
- Für explosionsgefährdete Bereiche stehen Modelle mit ATEX-Zulassung zur Verfügung.

Merkmale und Vorteile:

- Proprietäre 2,4 Ghz drahtlos
- Remote-Ein-Aus über Handheld-Display oder Software
- ATEX Zonen 0, 1 & 2 verfügbar
- Entwurf validiert von F.E.A.
- 2 Jahre Garantie
- DNV-GL Typgenehmigung
- Entspricht Asme B30,26
- Bluetooth-Option ist verfügbar und wird mit einer kostenlosen HHP-App für ios und Android geliefert

Zubehör für den Handheld:

Wand- oder Kabinenhalterung
SP Crosby Teil Nr. SU3282 2789228

Robuster Gummischutz
SP Crosby Teil Nr. SU4045 2789232

Auch mit Zulassung für explosionsgefährdete Bereiche erhältlich. Zonen 0, 1 & 2



ATEX / IECEX
Ex ia II C T4 Ga

Zertifikat Nummern:

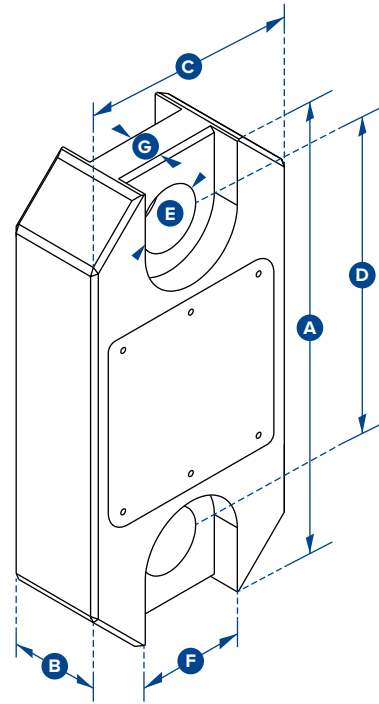
RLP ATEX

IECEX SIR 15.0071X / Sira 15ATEX2195X

SW-HHP ATEX

IECEX SIR 15.0072X / Sira 15ATEX2196X

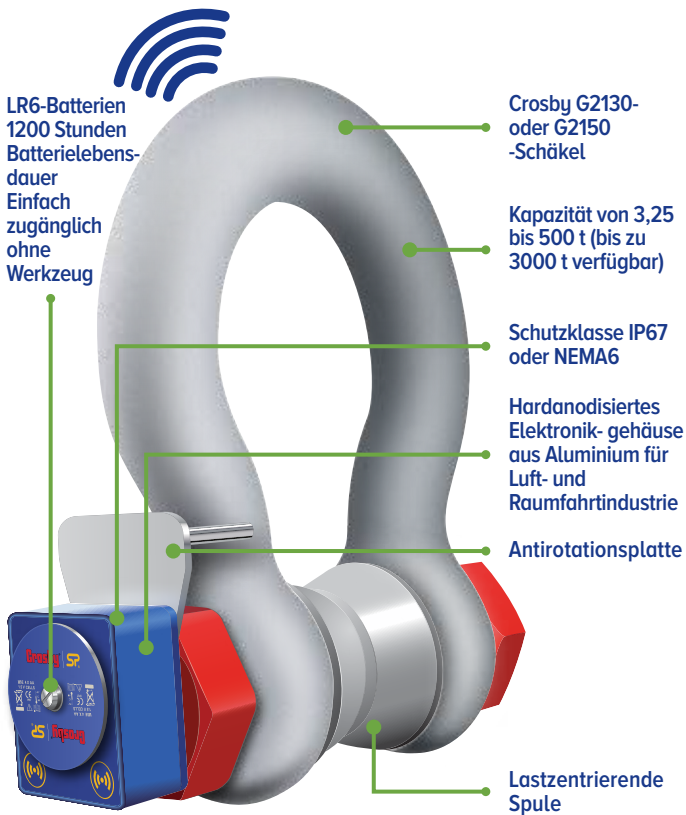
Fügen Sie bei der Bestellung von ATEX/IECEX-Produkten "ATEX" an die Artikelnummer an. Zum Beispiel: RLP6T5-ATEX



Artikelnr. SP	RLP1T	RLP2T5	RLP6T5	RLP12T	RLP25T	RLP35T	RLP55T	RLP75T	RLP100T	RLP150T	RLP200T	RLP250T	RLP300T	RLP500T
Crosby	2789084	2789089	2789094	2789082	2789088	2789091	2789093	2789095	2789081	2789083	2789085	2789087	2789090	2789092
Kapazität	1,000kg 2200 lb	2,5t 5500 lb	6,5t 14300 lb	12t 26000 lb	25t 55000 lb	35t 77000 lb	55t 120000 lb	75t 165000 lb	100t 220000 lb	150t 330000 lb	200t 440000 lb	250t 550000 lb	300t 660000 lb	500t 1100000 lb
Auflösung	0,5 kg 1 lb	0,001 t 2 lb	0,001 t 2 lb	0,002 t 5 lb	0,005 t 10 lb	0,005 t 10 lb	0,01 t 20 lb	0,01 t 20 lb	0,05 t 100 lb	0,05 t 100 lb	0,1 t 200 lb	0,1 t 200 lb	0,1 t 200 lb	0,1 t 200 lb
Einheiten	kg lb	tonnen lb	tonnen lb	tonnen lb	tonnen lb	tonnen lb	tonnen lb	tonnen lb	tonnen lb	tonnen lb	tonnen lb	tonnen lb	tonnen lb	tonnen lb
Gewicht	1,5 kg 3,3 lb	1,5 kg 3,3 lb	2,4 kg 5,3 lb	3,7 kg 8,2 lb	5 kg 11 lb	8,6 kg 19 lb	13 kg 28,7 lb	16 kg 35,3 lb	34 kg 75 lb	46 kg 101,4 lb	82 kg 180,8 lb	82 kg 180,8 lb	118 kg 260 lb	193 kg 425,5 lb
Sicherheitsf.	12:1	7:1	7:1	7:1	5:1	5:1	5:1	5:1	5:1	4:1	5:1	4:1	5:1	5:1
Batterietyp	Handeinheit 2 x AA / Lastzelle 4 x AA													
Batterielebensdauer	Handeinheit -40 Stunden / Lastzelle 1200 Stunden kontinuierlich (Lastzelle 500 Stunden bei Bluetooth)													
Displaytyp	240x128-Pixel-Multiline-Punktmatrix mit Hintergrundbeleuchtung													
Betriebstemp.	-10 °C bis +50 °C oder 14 °F bis 122 °F													
Genauigkeit	±0,1 % der Maximallast													
Frequenz	2,4 GHz													
Reichweite	1000 meter oder 3280 füße (100 meter oder 328 füße wenn Bluetooth) (500 meter oder 1640 füße wenn ATEX/IECEX)													
Übertragungsrate	3 Hz bis 200 Hz bestellbar für dynamische Lastüberwachung													
Schutzart	IP67 oder NEMA6													
Maß A	204 8,03"	204 8,03"	249 9,80"	305 12,01"	340 13,39"	393 15,47"	424 16,69"	470 18,50"	608 23,94"	670 26,38"	700 27,56"	700 27,56"	806 31,73"	930 36,61"
Maß B	43 1,69"	43 1,69"	43 1,69"	47 1,85"	60 2,36"	75 2,95"	75 2,95"	75 2,95"	99 3,90"	99 3,90"	144 5,67"	144 5,67"	150 5,91"	150 5,91"
Maß C	104 4,09"	104 4,09"	113 4,45"	113 4,45"	115 4,53"	126 4,96"	180 7,09"	202 7,95"	255 10,04"	303 11,93"	350 13,78"	350 13,78"	426 16,77"	570 22,44"
Maß D	146 5,75"	146 5,75"	165 6,50"	193 7,60"	215 8,46"	225 8,86"	230 9,06"	260 10,24"	320 12,60"	360 14,17"	350 13,78"	350 13,78"	350 13,78"	450 17,72"
Maß ØE	24,5 0,96"	24,5 0,96"	38 1,50"	47,5 1,87"	55 2,17"	60 2,36"	76 2,99"	76 2,99"	109 4,29"	109 4,29"	145 5,71"	145 5,71"	160 6,30"	200 7,87"
Maß F	48 1,89"	48 1,89"	65 2,60"	Nicht relevant für diese Größen										
Maß G	19 0,75"	19 0,75"	32 1,26"											
Crosby-Schäkel	G2130						G2140						G2160	
Laststift Ø	19 3/4"	19 3/4"	25 1"	35 1 3/8"	51 2"	57 2 1/4"	57 2 1/4"	70 2 3/4"	83 3 1/4"	95 3 3/4"	121 4 3/4"	127 5"	152 6"	180 7 1/8"

Drahtloser Lastschäkel

Integrierte Antennen mit drahtloser Reichweite von bis zu 1000 m oder 3280 füÙe



Merkmale und Vorteile:

- Drahtlose Reichweite von 1000m oder 3280ft
- Harteloxiertes Gehäuse
- Schutzart nach IP67 oder NEMA6
- Akkulaufzeit von 1200 Stunden von 4 x AA-Batterien
- Interne Antenne
- Abstand bedientes -Ein-Aus über Handheld-Display oder Software
- Lieferung mit lastzentrierender Spule
- 2 Jahre Garantie
- Entspricht Asme B30,26
- Entwurf validiert von FEA
- ATEX Zonen 0, 1 & 2 verfügbar

- Bluetooth-Option ist verfügbar und wird mit einer kostenlosen HHP-App für iOS und Android
Sehe Seite 21

Der drahtlose Lastmessschäkel (WLS) von Straightpoint ist die perfekte Lösung bei begrenzter Deckenhöhe oder schweren Hebelasten. Der WLS ist in Kapazitäten von 3,25 Tonnen bis 500 Tonnen erhältlich (bis zu 3000 Tonnen auf Anfrage erhältlich).

Es gibt drei Version von WLS:

- 2,4-GHz-Version mit drahtloser Reichweite von bis zu 1000 m oder 3280 füÙe. Handheld-Display oder INSIGHT-Software auf PC.
- Die Bluetooth-Version kann mit einem Telefon oder Tablet und unserer kostenlosen App verbunden werden. Reichweite bis zu 100 m oder 3280 füÙe.
- Für explosionsgefährdete Bereiche stehen Modelle mit ATEX-Zulassung zur Verfügung.

Der WLS kann ebenfalls mit der INSIGHT-Software verwendet werden, was dem Benutzer Belastungstests in sicherem Abstand zur Last und das Erstellen von Testzertifikaten vor Ort ermöglicht.

Es gibt ebenfalls ein vollständiges Angebot an drahtlosem Zubehör, unter anderem ein drahtloses Wanddisplay, einen drahtlosen Überlastalarm und eine drahtlose Basisstation.

Auch mit Zulassung für explosionsgefährdete Bereiche erhältlich. Zonen 0, 1 & 2



ATEX / IECEX

Ex ia II C T4 Ga

Zertifikat Nummers:

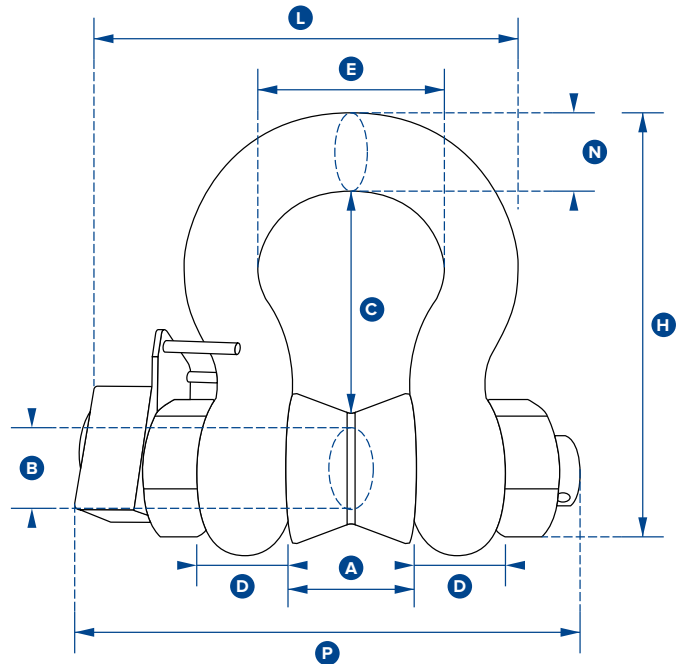
WLS ATEX

IECEX SIR 16.0041X / Sira 16ATEX2108X

SW-HHP ATEX

IECEX SIR 15.0072X / Sira 15ATEX2196X

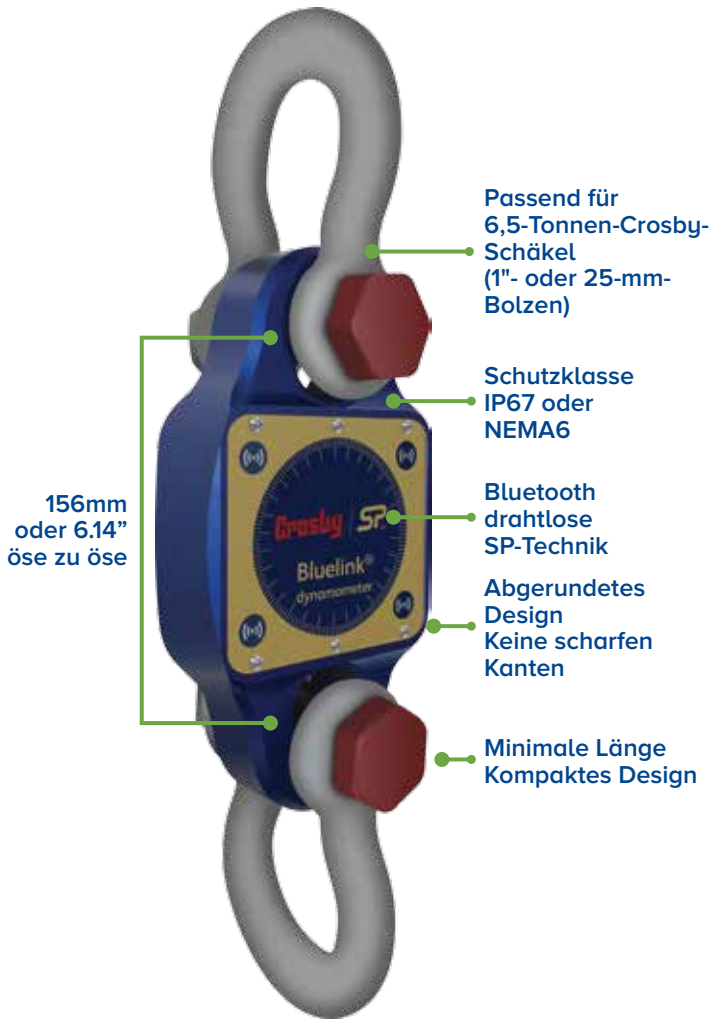
Fügen Sie bei der Bestellung von ATEX/IECEX-Produkten "ATEX" an die Artikelnummer an. Zum Beispiel: WLS3.25T-ATEX



Artikelnr. SP	WLS3.25T	WLS6.5T	WLS12T	WLS25T	WLS55T	WLS85T	WLS120T	WLS200T	WLS300T	WLS400T
Crosby	2789186	2789208	2789183	2789185	2789199	2789201	2789172	2789184	2789188	2789189
Kapazität	3,25t 7150 lb	6,5t 14300 lb	12t 26400 lb	25t 55000 lb	55t 120000 lb	85t 185000 lb	120t 260000 lb	200t 440000 lb	300t 660000 lb	400t 880000 lb
Auflösung	0,005 t 10 lb	0,005 t 10 lb	0,01 t 20 lb	0,02 t 50 lb	0,05 t 100 lb	0,05 t 100 lb	0,1 t 200 lb	0,2 t 200 lb	0,5 t 1000 lb	0,5 t 1000 lb
Einheit	tonnen									
	lb									
Gewicht	2,8 kg 6,16 lb	3,2 kg 7 lb	8 kg 17,6 lb	18 kg 40 lb	25 kg 55 lb	85 kg 187 lb	125 kg 276 lb	260 kg 573 lb	405 kg 893 lb	662 kg 1459 lb
Sicherheitsf.	5:1 bei Anwendung mit lastzentrierender Spule									
Batterietyp	Lastzelle 4x AA Alkali									
Batterielebensdauer	Lastzelle 1200 Stunden kontinuierlich (500 Stunden bei Bluetooth)									
Betriebstemp.	-10 °C bis +50 °C oder 14 °F bis 122 °F									
Genauigkeit	±1 % der Maximallast									
Frequenz	2,4 GHz									
Reichweite	1000 meter oder 3280 füße (100 meter oder 328 füße bei Bluetooth) (500 meter oder 1640 füße bei ATEX/IECEX)									
Übertragungsrate	3 Updates pro Sekunde									
Schutzart	IP67 oder NEMA6									
Maß A	26,9 1,06"	36,6 1,44"	51,5 2,03"	73 2,87"	82,5 3,25"	127 5,00"	144 5,66"	180 7,09"	205 8,07"	230 9,06"
Maß ØB	19,1 0,75"	25,4 1,00"	35,1 1,38"	51 2,01"	57 2,24"	83 3,26"	95 3,74"	125 4,92"	150 5,91"	175 6,89"
Maß C	56,9 2,24"	79,7 3,14"	113 4,45"	170 6,69"	189,5 7,46"	317 12,48"	364 14,33"	432,2 17,02"	505 19,88"	547,7 21,56"
Maß D	14,46 0,57"	20,6 0,81"	29,5 1,16"	44,5 1,75"	51 2,01"	80 3,14"	89 3,50"	110 4,33"	120 4,72"	160 6,30"
Maß E	42,9 1,69"	58 2,28"	82,5 3,25"	127 5,00"	146 5,75"	190 7,48"	238 9,37"	280 11,02"	305 12,01"	325 12,80"
Maß H	106 4,17"	148 5,83"	210 8,27"	313 12,32"	348 13,70"	539 21,22"	624 24,56"	769 30,28"	904 35,59"	1006,5 39,63"
Maß L	135 5,31"	156,5 6,16"	201 7,91"	275 10,83"	306 12,05"	384 15,11"	434 17,12"	529,7 20,85"	586,7 23,10"	667,2 26,27"
Maß N	17,5 0,69"	24,6 0,97"	35,1 1,38"	57 2,24"	61 2,40"	85 3,34"	95 3,74"	120 4,72"	140 5,51"	160 6,30"
Maß P	150 5,91"	173 6,81"	222 8,74"	290 11,42"	317 12,48"	448 17,63"	488 19,21"	600 23,62"	657 25,87"	765 30,12"
Crosby-Schäkel	G2130				G2140		S2135			



BlueLink



Drahtlose Reichweite
100 m oder
328 füße

Alternative für die
Messung von mehreren
Gewichtseinheiten
(kg, t, Pfund, kN)

Akustischer Alarm
für hohe/niedrige Werte

Peak-Hold-Taste
Null- und Bruttoüber-
wachungsoption

100 Hz
Maximallast

Reset
Tara

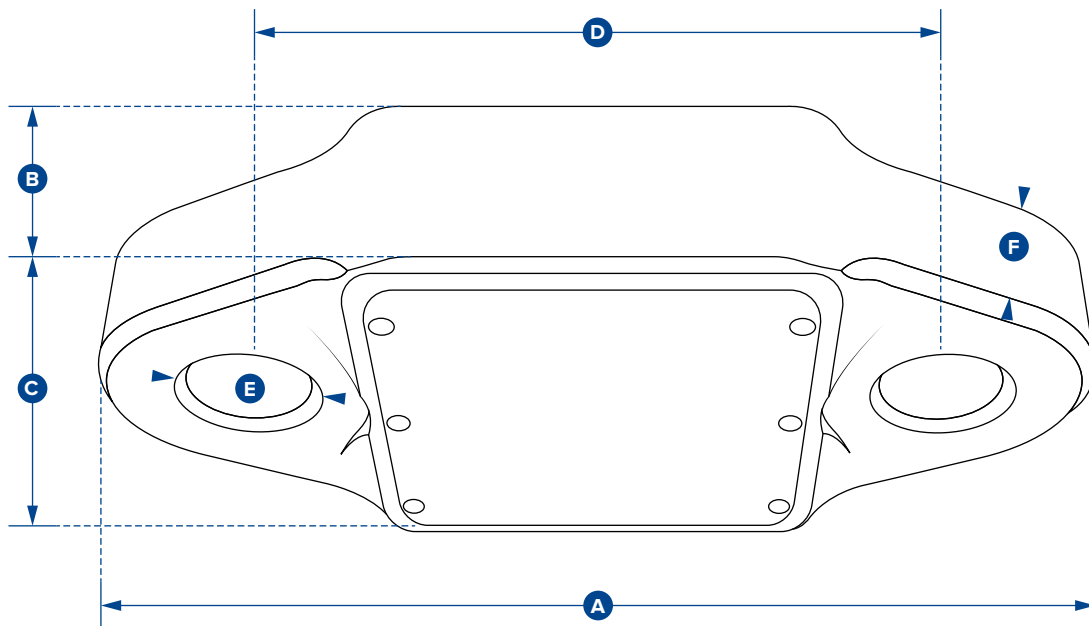
HHP-App
per Bluetooth
auf allen iOS-
oder Android-
Geräten nutzbar



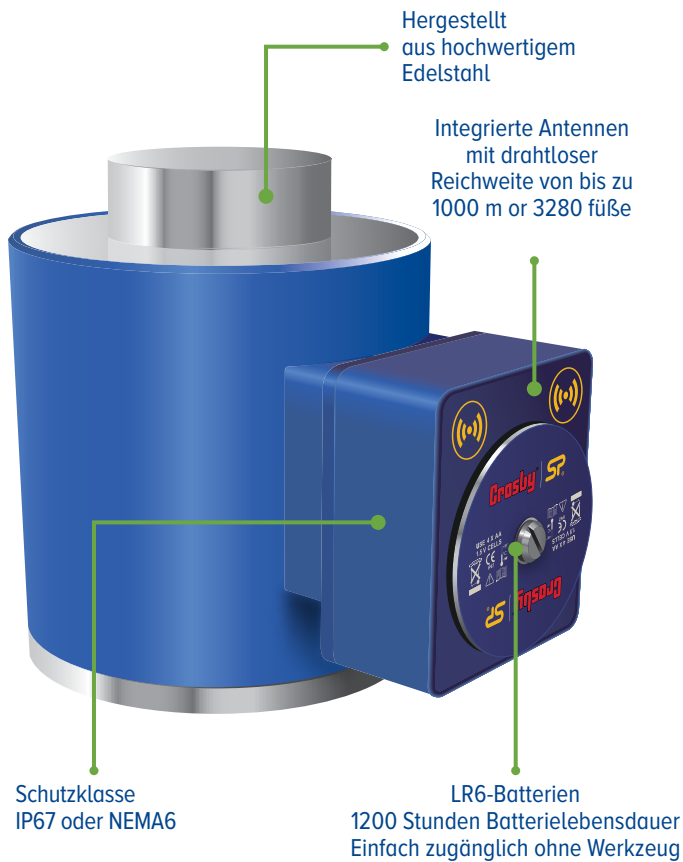
Das Dynamometer „BlueLink“ mit drahtloser Bluetooth-Technik und einer Kapazität von 6.500 kg ist für den Ersatz von älteren mechanischen Produkten vorgesehen.

Das Bluetooth-Signal wird mit einem Telefon oder Tablet und unserer kostenlosen App gekoppelt, was eine drahtlose Reichweite von bis zu 100 m ergibt. Der Benutzer kann sich in einem sicheren Abstand zur Last aufhalten, ohne die Belastung direkt an der Lastzelle ablesen zu müssen. Ein einstellbarer Alarm warnt den Benutzer per Smartphone, wenn eine Überlast vorliegt.

BlueLink wird mit Schäkeln wie Crosby G2130 kombiniert und ist für geringere Anforderungen an die Deckenhöhe ausgelegt.



Artikelnr. SP	BLD6T5
Crosby	2789218
Kapazität	6,5 tonnen 14,300 lb
Auflösung	0,001 tonnen 2 lb
Gewicht	1,5 kg 3,3 lb
Sicherheitsfaktor	5:1
Batterietyp	4 x AA-Alkalibatterien
Batterielebensdauer	500 Stunden
Betriebstemperatur	-10 °C bis +50 °C oder 14 °F bis 122 °F
Genauigkeit	±0.2 % der Maximallast
Reichweite	Bis zu 100 meter oder 328 füße
Übertragungsgeschwindigkeit	3 Hz
Schutzart	IP67 oder NEMA6
Maß A	224 8,82"
Maß B	44 1,73"
Maß C	113,6 4,47"
Maß D	156 6,14"
Maß ØE	27,5 1,08"
Maß F	33 1,30"



Merkmale und Vorteile:

- Proprietäres 2,4 GHz Wireless
- Genauigkeit von $\pm 0,1\%$ Fs
- Umweltversiegelt nach IP67 oder NEMA6
- Lagerkapazitäten bis 1000t
- Branchenführende Wireless-Reichweite bis zu 1000m oder 3280ft
- Interne Antennen
- ATEX & IECEx Version für Explosionsbereiche 0, 1 & 2 verfügbar
- Akkulaufzeit von 1200 Stunden
- Kompakte Größe
- Remote-Ein-Aus über Handheld-Display oder Software
- Entwurf validiert von F.E.A.

- Bluetooth-Option ist verfügbar und wird mit einer kostenlosen HHP-App für iOS und Android
Sehe Seite 21

Die LoadSafe-Kompressionsbelastungszelle ist flexibel und vollkommen kabellos, was ein einfaches Arbeiten ermöglicht und die Wartungs- und Reparaturkosten senkt.

Es können mehrere Kompressionsbelastungszellen gleichzeitig drahtlos mit der INSIGHT-Software auf einem PC über einen USB-Dongle oder dem Handheld-Display HHP gekoppelt werden.

Es können dann schwere Lasten gewogen werden, die möglicherweise nicht gleichmäßig proportioniert sind.

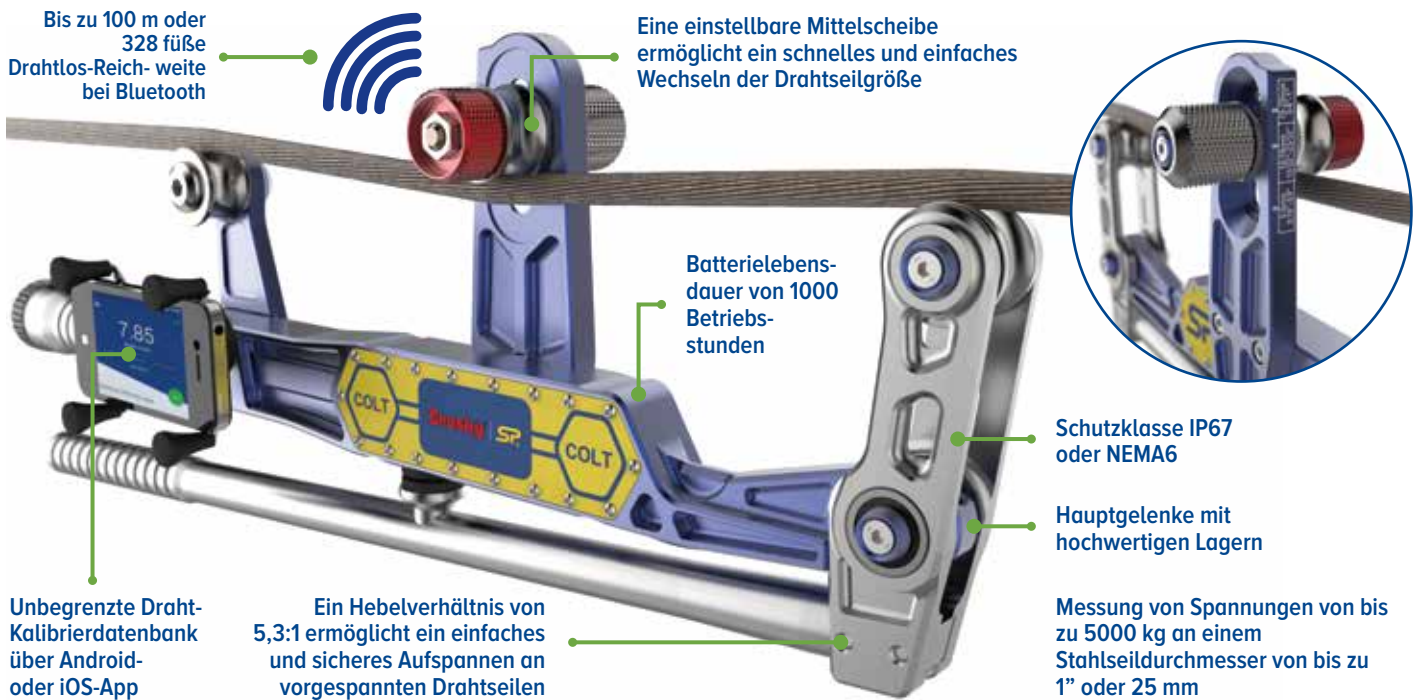
Es gibt drei Versionen:

- Die 2,4-GHz-Version mit einer Reichweite von bis zu 1000 m wird mit dem Handheld-Display oder der INSIGHT- Software auf dem PC gekoppelt.

- Die Bluetooth-Version kann mit einem Telefon oder Tablet und unserer kostenlosen App verbunden werden.
- ATEX-Version für explosionsgefährdete Bereich mit Handheld-Display.



Clamp On Line Tensionmeter



Straightpoint COLT ist ein Drahtseil-Spannungsmesser mit geringem Gewicht, der einfach in der Handhabung ist. Er ermöglicht ein schnelles und genaues Messen von Spannung von bis zu 5000 kg an einem Stahlseildurchmesser von bis zu 1" oder 25 mm.

Kann direkt an gespannten Leitungen/Kabeln aufgespannt werden. Der Benutzer kann schnell die Spannung kontrollieren.

Mit dem integrierten Bluetooth-Modul werden Belastungsdaten drahtlos über unsere kostenlose App auf Telefon oder Tablet übertragen. Mit dem integrierten Telefonhalter ist eine direkte Montage am Spannungsmesser bzw. an einer anderen Stelle oder ein Halten in der Hand möglich.

Anwendungsbeispiele:

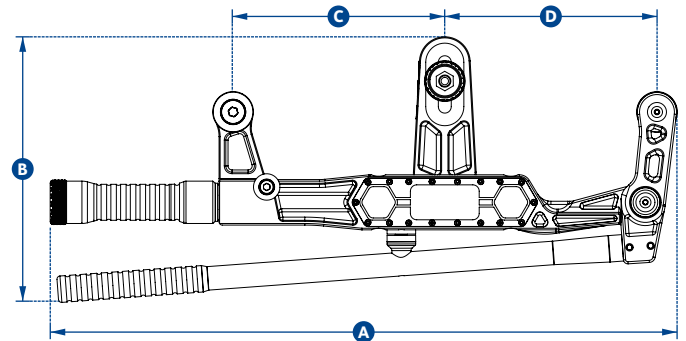
- Wartung von Abspannseilen an Mobilfunkmasten, Brücken, Fackelanlagen, Antennen und Masten
- Lotrichtigkeit und Spannung von Abspannseilen für Masten
- Drahtseilanlagen, Ausgleich und Versorgung
- Spannung von Drahtseilgeländern
- Überwachung von Stromleitungen
- Wartung von Aufzugsanlagen
- Test von Seilrutschen und Hindernisbahnen
- Fallschutzsysteme
- Stromleitungen für U-Bahnen, Trambahnen und Eisenbahnen sowie Kontaktleitungsprüfung
- Skilifte
- Drahtseilzüge auf Schiffen (mit Tirfor)
- Testen der Spannung von Schiffswanten
- Spannbare Spaliersysteme

Tower-Modus:

- Zeichnet GPS-Koordinaten auf
- Protokolliert die lokale Temperatur und Windgeschwindigkeit von der lokalen NOAA
- Möglichkeit, auch die Eingabe der Höhe des Drahtseils in das Protokoll zu ermöglichen

Anwendungen:

- Abspanndrahtwartung an Mobilfunkmasten, Brücken, Fackelstapeln, Antennen und Masten
- Abspanndraht Turm Los und Spannung
- EHS-Abspanndraht, Spannstraffer
- Drahtseilinstallationen, Vergleichen, Ausgleichen und Messen
- Architektonische Drahtseilinstallationen
- Mittlere Kabelbarrierespannung
- Überwachung von Stromkabeln über Freileitungen
- Aufzugszug, Regler und Kompensation der Seilwartung
- Seilrutschen und Angriffskurse
- Absturzsicherungssysteme
- U-Bahn- und Schienentransit elektrische Drähte und Oberleitungsprüfung
- Skiilifte
- Drahtseilbinder an Behältern (mit Tirfor)
- Prüfung der Spannung von Schiffsmastseilen
- Gespannte Fachwerksysteme



Artikelnr. SP	COLT5T
Crosby	2789000
Max. Belastung	5000 kg 11000 lb
Auflösung	10 kg 20 lb
Einheiten	kg, pfund, tonnen und kN
Min. Drahtseildurchmesser	Ø5 mm Ø3/16"
Max. Drahtseildurchmesser	Ø25 mm Ø1"
Max. Linieneinschnürung	5 mm bei einem drahtseil, Ø 10 mm 7/32" bei einem drahtseil, Ø3/8"
Drahtseil-Datenbank	Unendlich über Android-4.4- oder iOS-8.0-app
Gewicht	3,5 kg 7,7 lb
Batterietyp	2 x LR14-Zellenbatterien
Batterielebensdauer	1000 Stunden Bluetooth-Sendezeit
Betriebstemperatur	-25 °C bis +70 °C -13 °F bis +158 °F
Schutzart	IP67 NEMA6
Genauigkeit	±3 % des vollen Skalendewerts, wenn Drahtseildurchmesser und -konstruktion bekannt sind
Kommunikation	Bluetooth 4.2
Maß A	589 23.2"
Maß B	254 10"
Maß C	200 7.9"
Maß D	200 7.9"

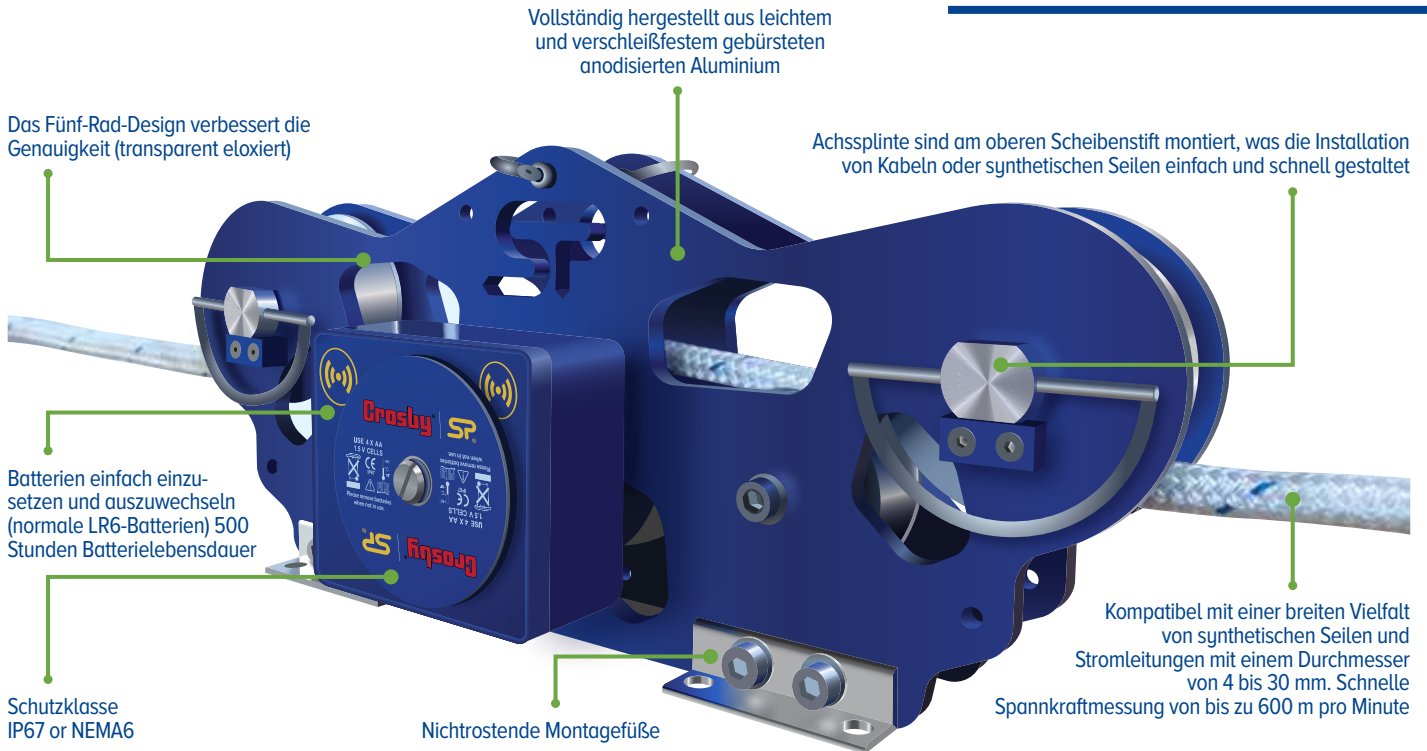
Die Spezifikationen setzen voraus, dass COLT an einem Drahtseil mit festem und flexiblem Ende verwendet wird

CVT
(Calibration Verification Tool)
Kalibrierstange



Optional zum kauf: CVT (Calibration Verification Tool)

Um sicherzustellen, dass die COLT-Messungen so genau wie möglich sind, bietet SP eine Kalibrierstange speziell für diesen Zweck an.



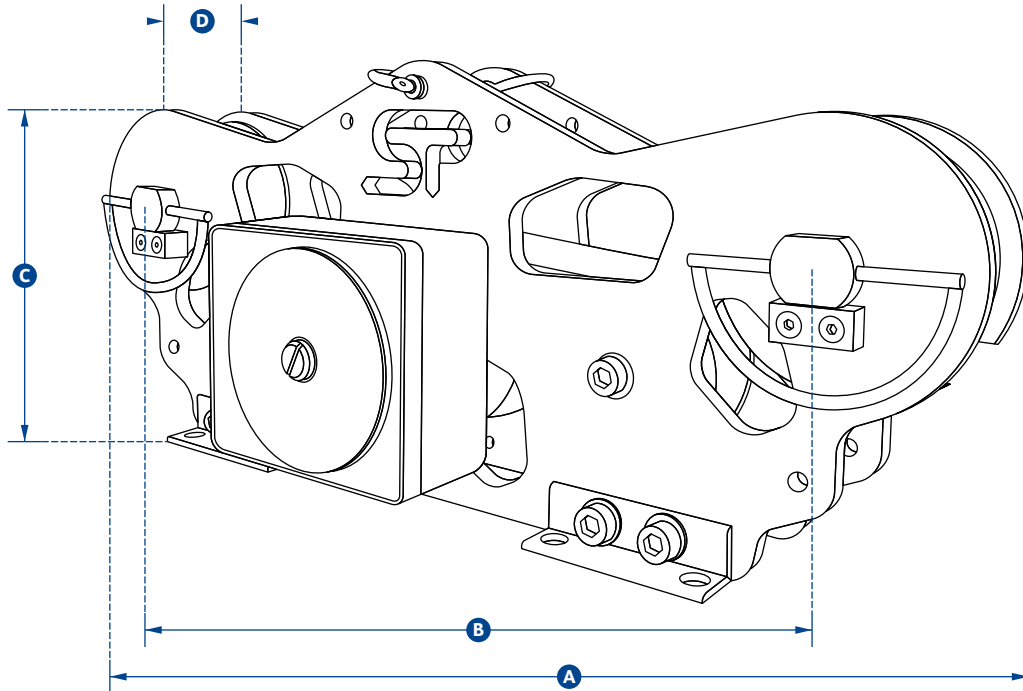
Der Zugkraftmesser CableSafe dient zum Überwachen von laufenden Kabeln/Seilen mit sehr hoher Genauigkeit, was sicherstellt, dass Kabel/Seile nicht überlastet werden oder herauspringen. Das geringe Gewicht vereinfacht Handhabung und Transport.

CableSafe kann in eine Spillwinde integriert werden, um sicherzustellen, dass das Seil mit dem richtigen Spannungsniveau herausgezogen wird. Er ist ideal zum Messen der Spannung beim Abziehen von Stromleitungen und Messen der Spannung von synthetischen Seilen bei der Errichtung von empfindlichen Konstruktionen.

Der Bluetooth-Anschluss überträgt Informationen drahtlos an Telefon oder Tablet mit unserer kostenfreien App und somit kann der Benutzer die Arbeit in einem sicheren Abstand überwachen.

Anwendungen:

- LWL-Kabelziehen mit Revolverwinden
- Wassertore für Dämme
- Offshore-Rettung und -Bergung
- Capstan Ropend/oder kabelwicklung
- Rundfunk und Telekommunikation
- Errichtung von Türmen (Erhaltung der baulichen Leistungsfähigkeit)
- Service und Wartung von Mobilfunkmasten

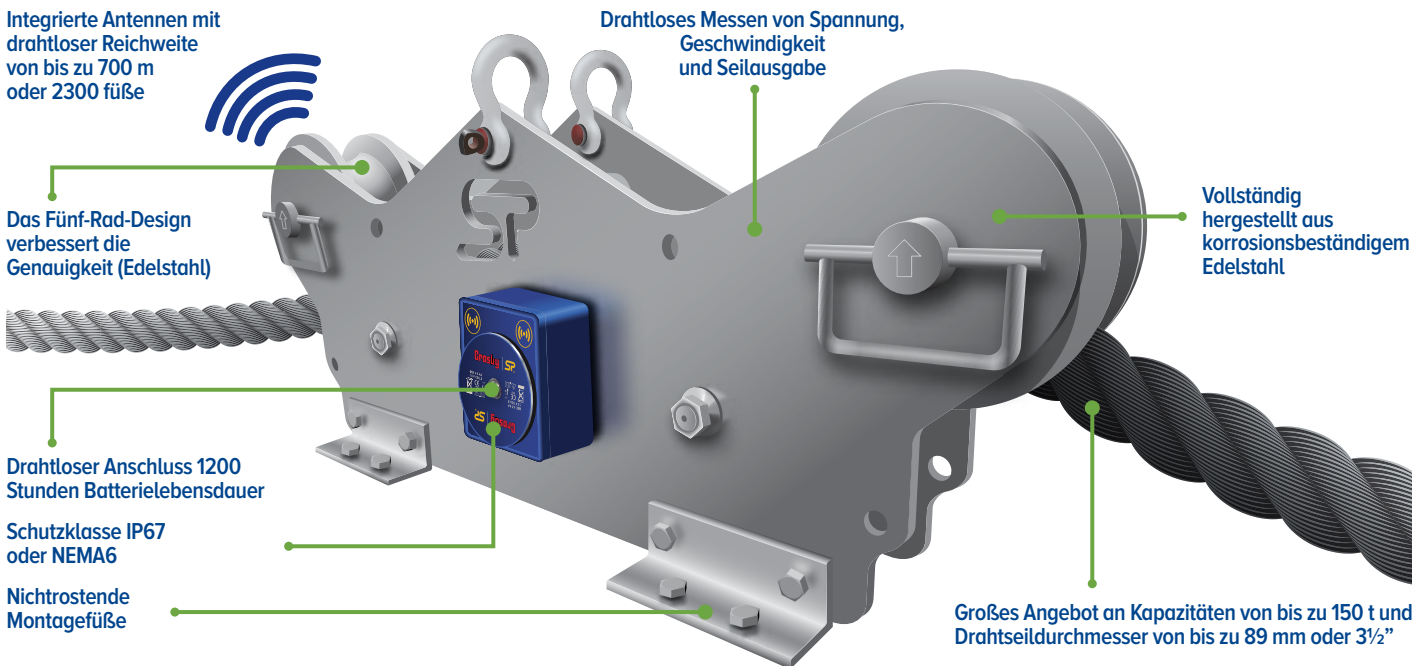


Artikelnr. SP	CableSafe	CableSafe WD
Crosby	2789219	2789399
Kapazität	10t 22000 lb	10t 22000 lb
Auflösung	0,01 t 20 lb	0,01t 20 lb
Synthetisches Seil/ Stromleitung Ø	4-19 mm 5/32"- 3/4"	9,5-30 mm 3/8"- 1 3/16"
Gewicht	4,5 kg 10 lb	8 kg 17.6 lb
Batterietyp	4 x AA Alkaline	
Batterielebensdauer	500hrs	
Betriebstemp.	-10 °C to +50 °C 14 °F to 122 °F	
Genauigkeit	±2 % der Maximallast	
Reichweite	Bluetooth bis zu 100 m Bluetooth 328 füße	
Schutzart	IP67 NEMA6	
Höchstgeschwindigkeit	600 m pro minute 1968 füße pro minute	
Maß A	422 16,61"	422 16,61"
Maß B	328 12,91"	328 12,91"
Maß C	152 5,98"	152 5,98"
Maß D	36,5 1,43"	50,5 1,98"

Anwendungsbeispiele:

- Verlegung von Glasfaserkabeln mit Winden
- Wehre für Dämme
- Rettung und Bergung auf See
- Aufwickeln von Leinen/Kabeln mit Winden
- Radio und Telekommunikation
- Errichten von Masten (Aufrechterhalten der Konstruktionskapazität)
- Service und Wartung von Mobilfunkmasten

Dynamometer für laufende Seile



TIMH ist ein drahtloses Tensiometer für laufende Seile oder RLTM für Brücken-, Maritim-, Offshore-, Schlepp- und Bergungsanwendungen. Die Verwendung empfiehlt sich insbesondere, wenn keine Verankerung zum Montieren eines SP Radiolink oder Loadlink möglich ist. Das Tensiometer misst die Spannungskraft bei Geschwindigkeiten von bis zu 20 m/min oder 65 füÙe/min.

Es gibt zwei Versionen von TIMH:

- Die 2,4-GHz-Version ermöglicht eine drahtlose Reichweite von bis zu 700 m oder 2300 füÙe und wird mit dem Handheld-Display SW-HHP von SP oder der INSIGHT-Software auf dem PC gekoppelt.
- Die Bluetooth-Version kann mit einem Telefon oder Tablet und unserer kostenlosen App verbunden werden.

Merkmale und Vorteile:

- Messen Sie Spannung, Leitungsgeschwindigkeit und Abstand
- Fünfrad-Design verbessert die Genauigkeit
- Kabelgebundene oder drahtlose Optionen
- Komplett aus korrosionsbeständigem Edelstahl gefertigt
- Schutzart IP67 oder NEMA6 Loadpin
- Branchenführende Akkulaufzeit von 1200 Stunden (drahtlos)
- Wartungsfreie Hochleistungsbuchsen
- GroÙer Leistungsbereich bis 150t und Drahtseildurchmesser bis 89mm oder 31/2"
- Optionen für Lineout und Geschwindigkeit verfügbar
- Software zur Protokollierung und Überwachung oder analogenAusgängen verfügbar
- Entwurf validiert von F.E.A.

- Bluetooth-Option ist verfügbar und wird mit einer kostenlosen HHP-App für iOS und Android
Sehe Seite 21

Auch mit Zulassung für explosionsgefährdete Bereiche erhältlich. Zonen 0, 1 & 2



ATEX / IECEX

Ex ia II C T4 Ga

Zertifikat Nummerns:

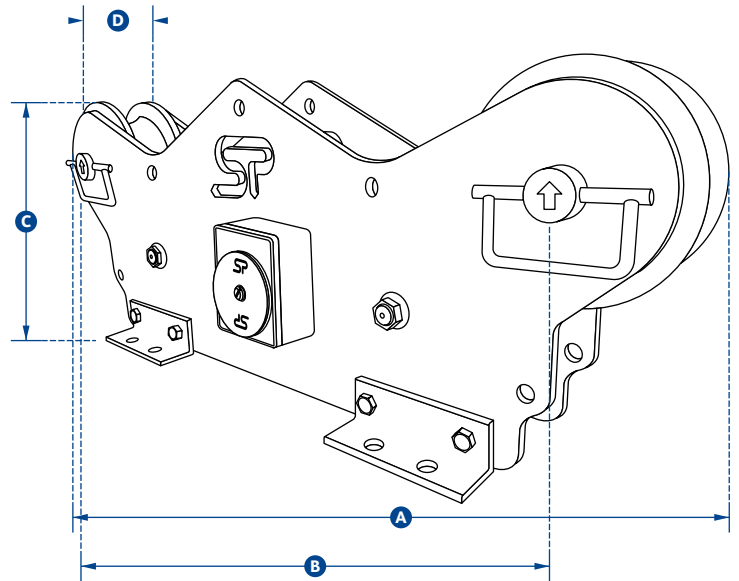
TIMH ATEX

IECEX SIR 16.0041X / Sira 16ATEX2108X

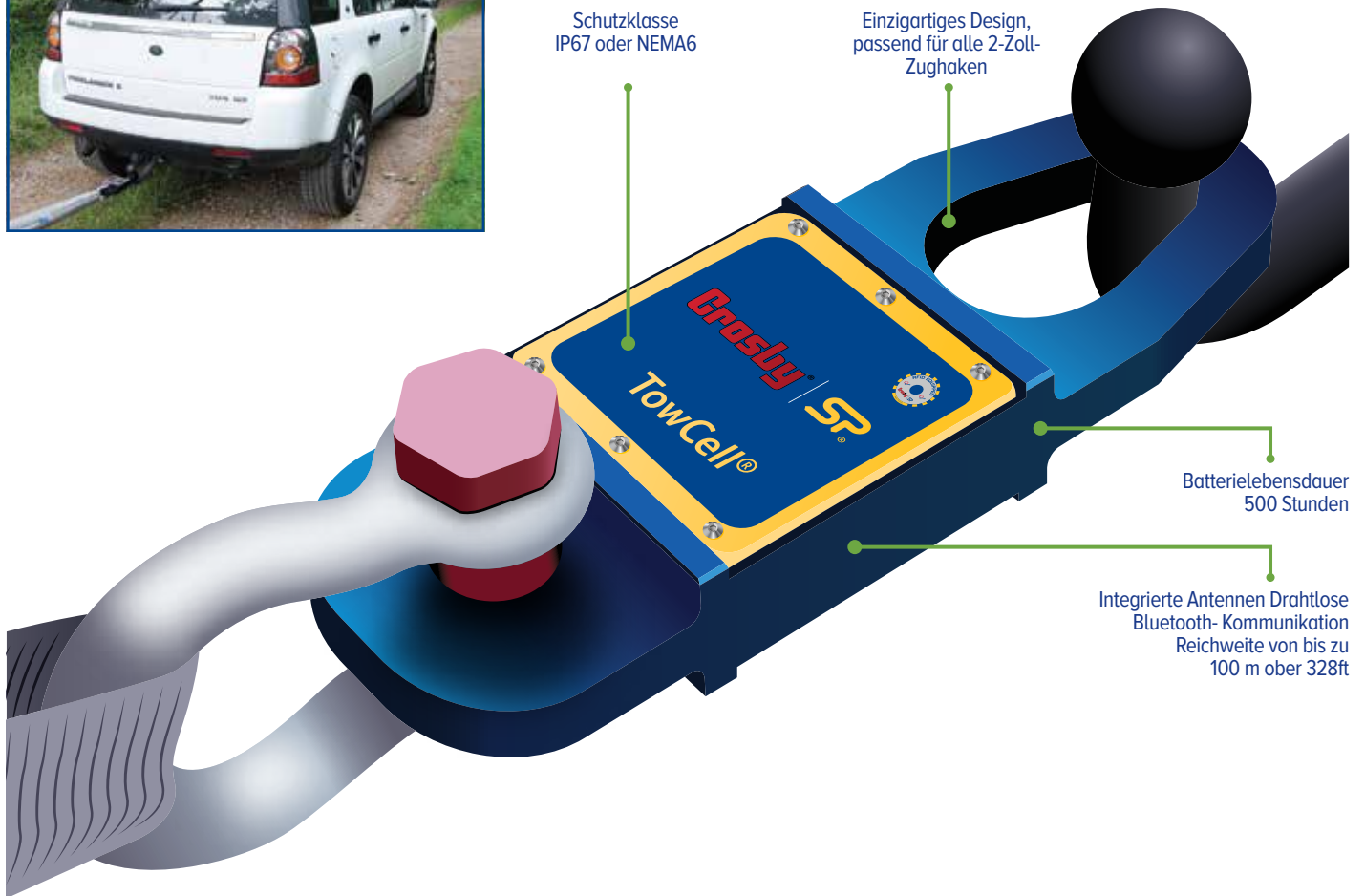
SW-HHP ATEX

IECEX SIR 15.0072X / Sira 15ATEX2196X

Fügen Sie bei der Bestellung von ATEX/IECEX-Produkten "ATEX" an die Artikelnummer an. Zum Beispiel: TIMH10T-ATEX



Artikelnr. SP	MTIMH10TRD	TIMH10TRD	TIMH25TRD	TIMH56TRD	TIMH80TRD	TIMH150TRD
Crosby	2789054	2789136	2789139	2789144	2789146	2789270
Kapazität	10 t 22,000 lb	10 t 22,000 lb	25 t 55,000 lb	56 t 123,200 lb	80 t 176,000 lb	150 t 330,000 lb
Auflösung	0,01 t 20 lb	0,01 t 20 lb	0,02 t 50 lb	0,05 t 100 lb	0,1 t 200 lb	0,2 t 500 lb
Drahtseildurchmesser	4-19 mm 5/32" - 3/4"	13-19 mm 1/2" - 3/4"	16-26 mm 5/8" - 1"	28-38 mm 1 1/8" - 1 1/2"	40-52 mm 1 5/8" - 2"	52-89 mm 2" - 3 1/2"
Gewicht	9 kg 20 lb	90 kg 198 lb	86 kg 190 lb	81 kg 179 lb	76 kg 168 lb	230 kg 506 lb
Batterietyp	4 x LR6 Alkali					
Batterielebensdauer	Drahtlose Version 1200 h kontinuierlich					
Betriebstemp.	-10 °C bis +50 °C 14 °F bis 122 °F					
Genauigkeit	±2 % der Maximallast					
Frequenz	2,4 GHz					
Reichweite	Bis zu 700 meter 2300 füße					
Übertragungs-geschwindigkeit	3 Updates pro Sekunde (3 Hz)					
Schutzart	IP67 NEMA6					
Höchstgeschwindigkeit	50 m pro Minute 164 füße pro Minute		20 m pro Minute 65 füße pro Minute			
Länge und Geschwindigkeit	über SW-MWLC-Software					
Maß A	422 mm 16,62"		865 mm 34,05"			1250 mm 49,21"
Maß B	328 mm 12,9"		674 mm 26,53"			1050 mm 41,33"
Maß C	152 mm 5,98"		324 mm 12,75"			416 mm 16,37"
Maß D	36 mm 1,4"		111 mm 4,37"			153 mm 6,02"



Straightpoint hat eine drahtlose 25-kN-Lastzelle speziell für Rettungsdienste, Bergungseinsätze und Allradfahrzeuge entwickelt. Towcell® bietet eine erhöhte Sicherheit und vermeidet kostspielige Überlasten durch Echtzeitüberwachung von Zugkräften. Towcell® ist robust, leicht, kompakt und kann einfach an einen beliebigen Zughaken montiert werden.

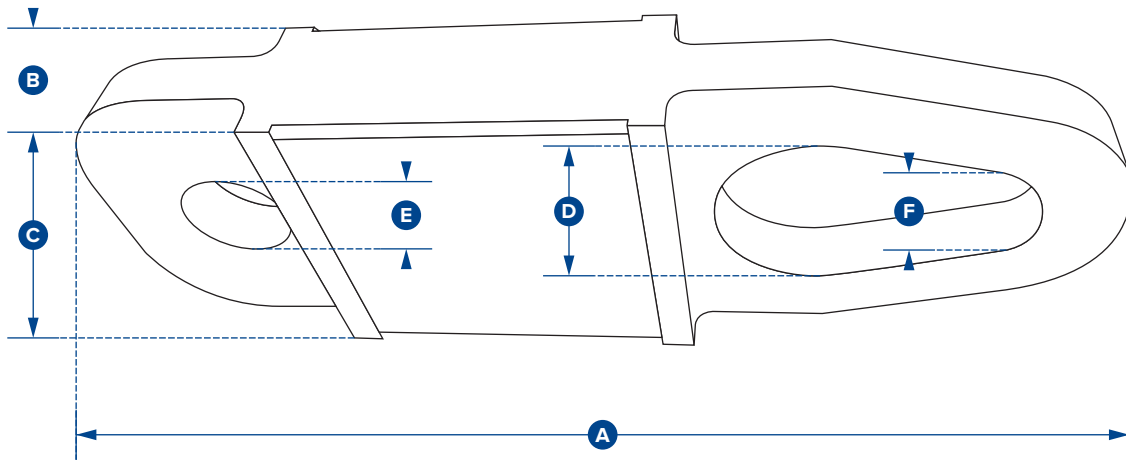
Towcell® weist eine ausgereifte Konstruktion auf, die dem Produkt ein perfektes Gleichgewicht aus Robustheit und Gewicht verleiht.

Towcell® bietet eine Bluetooth-Anbindung an ein Telefon oder Tablet über unsere kostenlose App.

Merkmale und Vorteile:

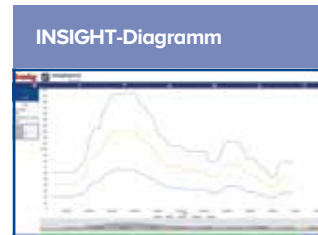
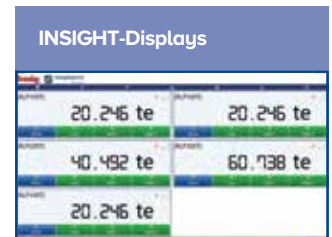
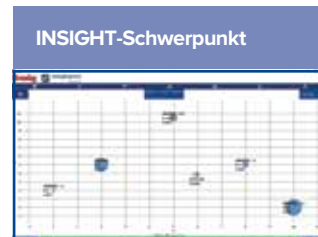
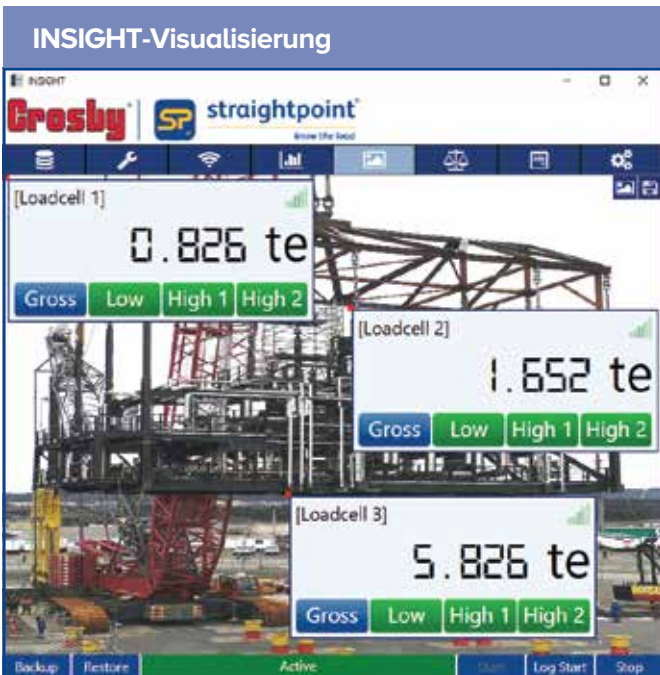
- Einzigartiges Design für jede Standard-2-Zoll-Anhängerkupplung
- Unübertroffene Akkulaufzeit von 500 Stunden
- Wasserdicht Schutzart IP67 oder NEMA6
- Interne Antennen
- Kompakte Größe und geringes Gewicht
- Proprietäre drahtlose 2,4-GHz-Kommunikation
- Entwurf validiert von F.E.A.

- Bluetooth-fähig und wird mitgeliefert mit einer kostenlosen HHP-App für iOS und Android
Sehe Seite 21



Artikelnr. SP	Towcell - Bluetooth-Version	
Crosby	2789271	
Kapazität	25 kN	
Auflösung	0,01 kN	
Gewicht	1,4 kg	
	3 lb	
Sicherheitsfaktor	5:1	
Batterietyp	4 x LR6 Alkali	
Batterielebensdauer	500 Stunden kontinuierlich	
Betriebstemp.	-10 °C bis +50 °C	
	14 °F bis 122 °F	
Genauigkeit	±0,1% der Maximallast	
Frequenz	2,4 GHz	
Systemreichweite	Bis zu 100 Meter	
	Bis zu 328 füÙe	
Übertragungs-geschwindigkeit	50 Hz	
Schutzart	IP67	
	NEMA6	
MaÙ A	300 mm	
	11,81"	
MaÙ B	43 mm	
	1,70"	
MaÙ C	101 mm	
	4,00"	
MaÙ OD	51 mm	
	2,00"	
MaÙ OE	27 mm	
	1,06"	
MaÙ OF	31 mm	
	1,22"	

INSIGHT-Software



Die **INSIGHT-Software** wird auf einem drahtlosen **USB-Dongle** geliefert, der eine Anbindung von bis zu **126 drahtlosen Belastungszellen** gleichzeitig an einem **PC-basierten Tablet oder Computer** ermöglicht.

Insight bietet vier Hauptfunktionen:

- **Mehrkanalanzeige und Datenloggingsstellung**
Anzeigen und Loggen von Belastungsdaten von angebotenen Belastungszellen und Gesamtbelastungen in Echtzeit am Bildschirm und Speichern in einer csv-Datei.
- **Visualisierungsstellung**
Bei komplizierten Hubobjekten kann ein Foto des Hubobjekts importiert werden und es können die Lastzellenanzeigen gezogen und losgelassen werden, um das Hubobjekt am Bildschirm zu visualisieren.
- **Schwerpunktstellung**
Anschluss an drahtlose Kompressionslastzellen von Straightpoint und Verwenden der Funktion zum Wiegen und Berechnen des Schwerpunkts für große Gegenstände und Strukturen.
- **Belastungsprüfung**
Echtzeitdiagramm des Belastungstests und automatisch erstelltes Testzerti kat.

Merkmale und Vorteile:

- Protokollierung in zeitgenässigen Intervallen, manuell oder bei Über-/Unterlast
- Protokollieren Von Daten mit Geschwindigkeiten von bis zu 200 Hz
- Visuelle und akustische Alarme zeigen Überlastung, Unterlast, batterieschwachen und Kommunikationsfehler an
- 100% kabellos, keine leicht beschädigten Kabel
- 700m oder 2300ft Reichweite ermöglicht es dem Bediener, in sicherer Entfernung vom Test zu stehen
- Anschluss ein jede Straightpoint Wireless-Wägezelle
- Automatisches Erstellen eines digital signierten Pass- oder Fail-Zertifikats
- Anzeige den Last-Zeit-Diagramms in Echtzeit
- Drei Wäge pro C von G Bericht mit Durchschnittswerten und statistischer Analyse nach ISO19901
- Zeichnen Sie die Positionierung der Wägezelle mithilfe von Messungen oder GPS-Koordinaten auf

Bei Prüfbelastungstests ist eine kalibrierte und zuverlässige Lastzelle zum Verifizieren des Tests erforderlich. Bei der Prüfbelastung eines Krans, Lastaufnahmemittels, Hebezeugs oder dergleichen ist eine Dokumentation von Testverfahren und Ergebnis erforderlich. Mit Insight erhält man schnell und sicher fertige Protokolle, welche die Nachverfolgbarkeitskriterien für Hebeausrüstung erfüllen, die sicherheitsorientierte Kunden erwarten.

Die Spannungsprüfung dient dem Nachweis der Eignung einer tragenden Konstruktion und ist nominell eine zerstörungsfreie Prüfung. Straightpoint bietet ein Softwarepaket, das zum Kombinieren mit allen unseren drahtlosen Lastzellen geeignet ist: Proof Test plus.

Proof Test Plus ermöglicht es dem Techniker, drahtlos und in einem sicheren Abstand einen Prüfbelastungstest zu überwachen und automatisch ein Zertifikat zu erstellen, sobald der Test abgeschlossen ist.

Der Bericht wird als PDF-Datei ausgegeben, die ausgedruckt, per E-Mail verschickt oder in die Cloud hochgeladen werden kann. Somit steht ein nachverfolgbares Dokument für Testtechniker und Endkunde zur Verfügung.

Typische Belastungsprüfungen mit Belastungszellen von Straightpoint:

- Zugprüfung an Pollern
- Schleppprüfung
- Krantest (Wassersäcke, Blockgewichte)
- Test von Ösenplatten
- Prüfung von Leitplanken
- Prüfung von Hebeausrüstung
- Prüfung von Bauausrüstung
- Prüfung von Hub- und Spreizbalken
- Belastungstests an Hydraulikzylindern



Artikelnr.	INSIGHT mit SW-D	
SP	2789318	
Crosby	2789318	
Klassifizierung IP	IP67	
	NEMA6	
USB-Dongle	-20 °C bis +70 °C	
Betriebstemperatur	-4 °F bis 158 °F	
Lizenz	Lizenzfrei	
Frequenz	2,4 GHz	
Reichweite	700 meter	
	2,300 füÙe	
Lastzelleneingänge	Bis zu 126	
PC-Anforderungen	Intel-i3-Prozessor mit 2 GB RAM	
Betriebssystem	Windows 7, 8 oder 10	

Drahtlos-Zubehör

Unser Angebot an Drahtlos-Zubehör kann für alle drahtlosen Straightpoint-Lastzellen verwendet werden



Drahtloser Überlastalarm

Artikelnr. **SP SW-OAM Crosby** 2789129

Dieses drahtlose Relaismodul weist akustische und optische Warnanzeigen auf. Der Alarmpegel für die Einheit kann von einer einzelnen drahtlosen Belastungszelle oder einer gesamten Gruppe von bis zu vier drahtlosen Belastungszellen ausgelöst werden. Es sind zwei Relais vorhanden (NO und NC). NO dient für akustische und optische Alarmer, während NC eine Reserve darstellt und zum Steuern eines System mit 230 V WS / 30 V GS 5 A verwendet werden kann.



Drahtloses Waagendisplay

Artikelnr. **SP SW-SD Crosby** 2789132

Dieses 4-Zoll-LED-Display ist drahtlos und funktioniert zwischen 100 und 240 V WS. Die Ziffern sind aus einer Entfernung von bis zu 45 m sichtbar, perfekt für die Installation an einem Kranportal. SW-SD zeigt eine einzelne Lastzelle in Tonnen oder eine Summenlast von bis zu acht drahtlosen Lastzellen.



Drahtlose Basisstation mit analogem Ausgang

Artikelnr. **SP SW-BS Crosby** 2789314

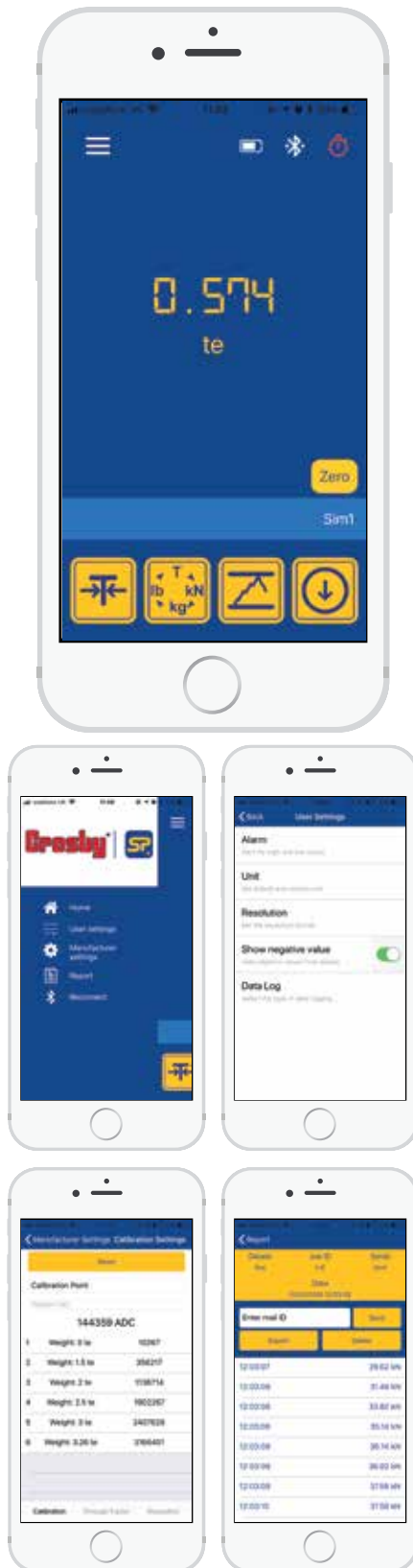
Die SW-BS bietet einen konfigurierbaren analogen Ausgang für eine oder mehrere (bis zu 4) drahtlose Belastungszellen und eignet sich ideal für die Integration in einen PC, in eine SPS oder eine andere Art der Datenerhebung. Sie ist in einem IP65-Schrank gekapselt und es sind Ausgänge wie Strom 4-20 mA, 2 Relaisausgänge, RS485 ASCII (konfigurierbar) und ein optionaler CAN-Bus-2.0A-/2.0B-Ausgang wählbar.



Lastzellensender

Artikelnr. **SP SA700C Crosby** 2789097

Der Sender SA700C wird an Spannungsmessgebern wie Lastzellen, Momentgeber und Druckgeber angeschlossen, um diese in ein drahtloses Straightpoint-System einzubinden. Lastdaten von SA700C können von mehreren Empfängern empfangen werden, unter anderem von einem SW-HHP-Handdisplay, der INSIGHT-Software oder vom Angebot an Drahtlos-Zubehör von Straightpoint.



Wenn die HHP-App auf einem Telefon oder Tablet installiert ist, kann eine Fernüberwachung der Belastung in Echtzeit ohne lästige Kabel erfolgen. Die Bluetooth-Funktion von Telefon oder Tablet kann zum drahtlosen Anschluss an alle Bluetooth-kompatiblen drahtlosen SP-Lastzellen verwendet werden. Der Benutzer hat in einem Abstand von bis zu 100 Meter einen guten Überblick über die Situation. Für Arbeiten in einem Bereich mit hoher Gefährdung bietet die Fernüberwachungsfunktion eine zusätzliche Sicherheit.

Bei Bedarf können SP-Belastungszellen mit Bluetooth- Ausrüstung angeschlossen und von bis zu acht Einheiten mit installierter App überwacht werden. Somit können mehrere Personen den Hebevorgang überwachen und potentielle Gefahren/Probleme aus verschiedenen Blickwinkeln feststellen.

Je nach Präferenzen in einem bestimmten Projekt stehen vier verschiedene Gewichtseinheiten zur Auswahl. Wenn das Hebepersonal nur die Maximallast wissen muss, kann es mit einer Peak-Hold-Taste ausschließlich den höchsten Messwert anzeigen. Hierfür kann ein akustischer Alarm eingestellt werden, wenn ein neuer hoher oder niedriger Messwert auftritt, so dass der Benutzer genau informiert ist.

Die App bietet ebenfalls eine Aufnahme- und Loggfunktion zur Lastüberwachung, wenn eine bestimmte Messung zur späteren Analyse registriert werden muss. Wenn man in der App angemeldet ist, kann man die geloggtten Messungen einfach zu einer mobilen Einheit exportieren oder an eine E-Mail-Adresse in einem Tabellenkalkulationsformat senden.

Merkmale und Vorteile:

- Bis zu 100m oder 328ft Fernüberwachungsentfernung
- Mehrere Maßoptionen für Gewichtseinheiten (kN, auch, kg & lbs)
- Höhepunkt Hold-Geschmack
- Messberichterstattung
- Messbericht exportieren
- Null- und Bruttoüberwachungsoptionen
- Akustischer Alarm bei hohen/niedrigen Werten
- Benutzerdefinierte Auflösungs-Setup



Handheld plus



Praktmerkmale und Vorteile:

- Display zeigt simultan bis zu 4 Lastmesser an
- Drahtloser Bereich 1000m oder 3280ft (ATEX 500m oder 1640ft)
- Anzeige der Batterieladung
- Anzeige der Signalstärke
- Überlastzähler
- 90db Audio Überlastwarnung – Überlastwert vom Benutzer einzugeben
- 4 Messeinheiten stehen zur Verfügung – tonnes, Pfund, kg and kN
- 200Hz Maximale Belastungswert wird festgehalten

Handheld plus ist eine robuste und vielseitige Handeinheit mit vielen Funktionen. Sie kann zusammen mit allen unseren Lastzellenprodukten verwendet werden und bis zu vier Lastzellen gleichzeitig anzeigen.

Zentraler Bestandteil der ergonomisch geformten Handheld plus ist ein leistungsfähiger Prozessor, der vom Benutzer wählbare Funktionen wie Messeinheiten (Tonnen, Pfund, kg und kN), einen programmierbaren akustischen Überlastalarm (HHP und SW-HHP), höchste Belastung, voreingestellte Tara und einen Überlastrechner, der vom Benutzer zurückgesetzt werden kann, bietet.

Der Überlastrechner wird von vielen Sicherheits- und Qualitätsmanagementbeauftragten gefordert, da er Überlastereignisse registriert, so dass die Lastzelle unmittelbar nach einer Überlast außer Betrieb genommen werden kann.

Die HHP kann per Kabel an alle unsere verkabelten Lastzellenprodukte angeschlossen werden und kann einfach an die Lastzellenprodukte von anderen Herstellern mit mV/V-Ausgang angepasst werden.

Neben der Standard-HHP eignet sich die SW-HHP für den Anschluss an unsere drahtlosen Belastungszellen.

Auch für gefahrenbereiche verfügbar



ATEX / IECEx Ex ia II C T4 Ga

Zertifikat Nummers:

SW-HHP ATEX
IECEX SIR 15.0072X
Sira 15ATEX2196X

**Für ATEX/IECEX
Version des
SW-HHP, Auftragskode:
SW-HHP-ATEX**

Nota:
ATEX Geräte haben keinen
Audio Überlastalarm

Artikelnr. SP	HHP	SW-HHP	SW-HHP ATEX
Crosby	2789830	2789126	2789127
Batterietyp	1 x 6LR61 9 V Alkali	2 x LR6	4 x LR6 Energizer L91
Batterielebensdauer	100 Stunden kontinuierlich	40 Stunden kontinuierlich	40 Stunden kontinuierlich
Displaytyp	240 x 128 Pixel Multiline-Punktmatrix mit Hintergrundbeleuchtung		
Betriebstemp.	-10 °C bis +50 °C oder 14 °F bis 122 °F	-20 °C bis +70 °C oder -4 °F bis 158 °F	-10 °C bis +50 °C oder 14 °F bis 122 °F
Update-Rate	3 Hz		
Schutzart	IP65 oder NEMA4X		
Versorgung	5 v	Nicht relevant	Nicht relevant
Max. Emp ndlichkeit	3 mv/v	Nicht relevant	Nicht relevant
Max. Au ösung	1:9999999 (Normalstellung)		
Reichweite	Nicht relevant	1000m or 3280ft	500m or 1640ft
Anschlüsse	6-Stift-Buchse 723-Anschluss	Drahtlos 2,4 GHz	Drahtlos 2,4 GHz

Zubehör für den
Handheld:

**Wand- oder
Kabinenhalterung**

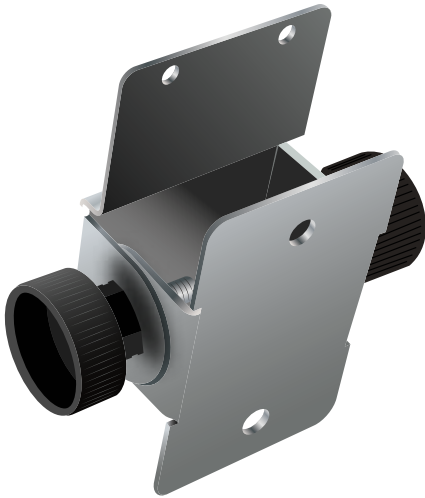
SP Crosby Teil Nr.
SU3282 2789228

Robuster Gummischutz

SP Crosby Teil Nr.
SU4045 2789232



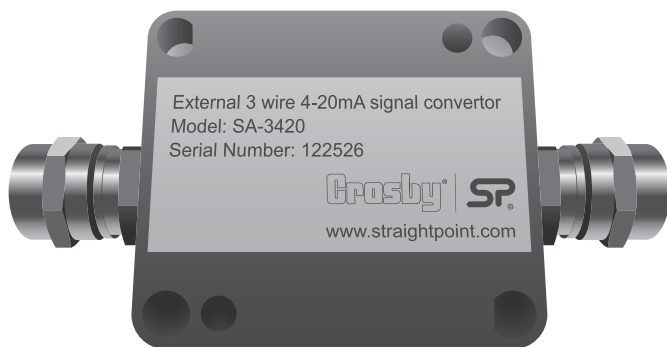
#knowtheload



Befestigung für Wand oder Kabine

Artikelnr. **SP SU3282 Crosby** 2789228

Die SU3282-Konsole besteht aus Edelstahl und ist mit einem Verstellmechanismus zum Einstellen des richtigen Winkels ausgestattet. Passend für HHP- oder SW-HHP-Handdisplays. Perfekt zur Wand- oder Kabinenmontage, was dem Benutzer ein sicheres Arbeiten ermöglicht.



External 3 wire 4-20mA signal convertor
Model: SA-3420
Serial Number: 122526

Crosby | **SP**
www.straightpoint.com

Externer Verstärker

Artikelnr. **SP SA-3420 Crosby** 2789096

Der externe Verstärker SA-3420 ermöglicht dem Benutzer das Umwandeln eines Ausgangs von einem der verkabelten Lastzellenprodukte von SP in einen dreiphasigen 4-20-mA-Analogausgang. Das witterungsfeste Gehäuse ist mit Edelstahldichtungen ausgestattet und eignet sich für den Anschluss an eine SPS, einen Datenlogger oder ein anderes Instrument.



Gummschutz für Handdisplay

Artikelnr. **SP SU4045 Crosby** 2789232

Der Gummschutz hat einen Falltest aus einem Meter bei -30 °C bestanden und ist speziell für den Schutz des HHP- und SW-HHP-Handheld-Displays vor Stößen im rauen industriellen Umfeld geformt.

Subsea link

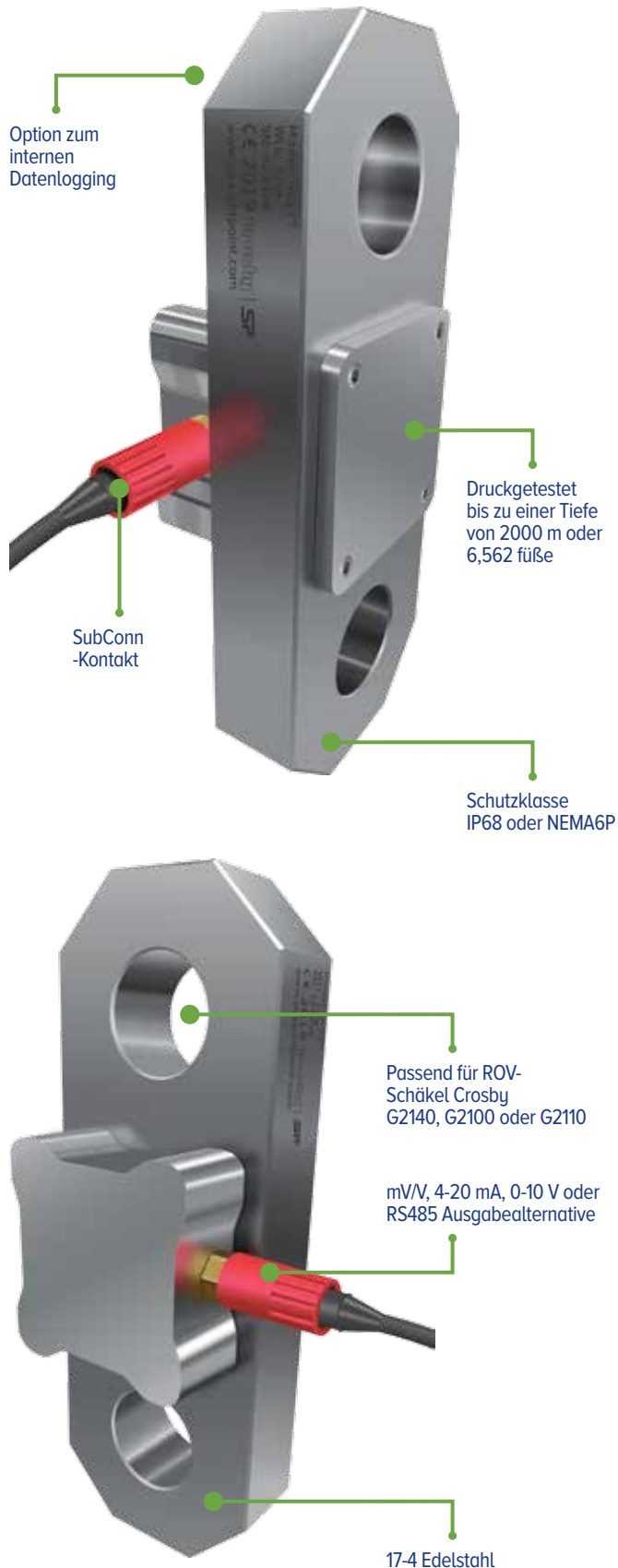
Der Subsea Link (SL) von SP wurde für Unterwassereinsätze entwickelt, bei denen eine genaue Lastüberwachung erforderlich ist.

Hergestellt aus Edelstahl mit O-Ring-Dichtungen und gegossenem SubConn-Kontakt mit Beständigkeit gegen Salzwasser, Temperaturschwankungen und Wasserdruck bis zu einer Tiefe von bis zu 2000 m oder 6,562 fúÙe.

Der SL kann über einen ROV bei tiefen und unzugänglichen Bereichen gehandhabt und montiert werden.

Passend für Crosby-ROV-Schäkel. Zusätzlich gibt es eine Alternative zur ROV-Montage direkt am SL-Gehäuse.

Der Subsea Link kann per Kabel in Echtzeit oder anschließend über den integrierten Datenlogger ausgelesen werden.

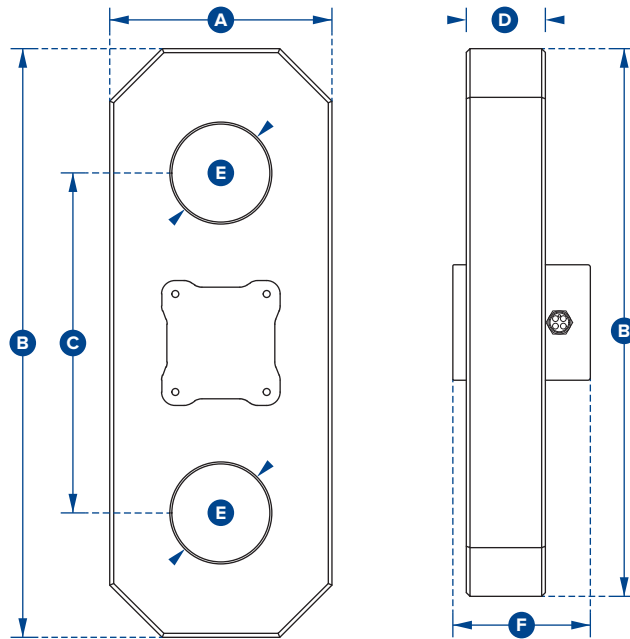


Merkmale und Vorteile:

- Integrierte Datenprotokollierungsoption
- Druck getestet bis zu einer Tiefe von 2000m / 6562ft
- SubConn-Anschluss
- Umweltschutz IP68/NEMA6P
- mV/V, 4-20mA, 0-10V, RS485 Ausgangsoptionen
- 17-4 Edelstahl
- Entwickelt für die Verbindung mit Crosby ROV-Schäkeln

Anwendungsbeispiele:

- Offshore-Plattformen
- Schiffe und Schleppleinen
- Aquakultur
- Hubanlagen für Unterwasserkonstruktionen
- ROV-Prospektion
- Überwachung der Belastung von Speisekabeln
- Ozeanographie oder maritime Projekte
- Plattformen für erneuerbare Energie

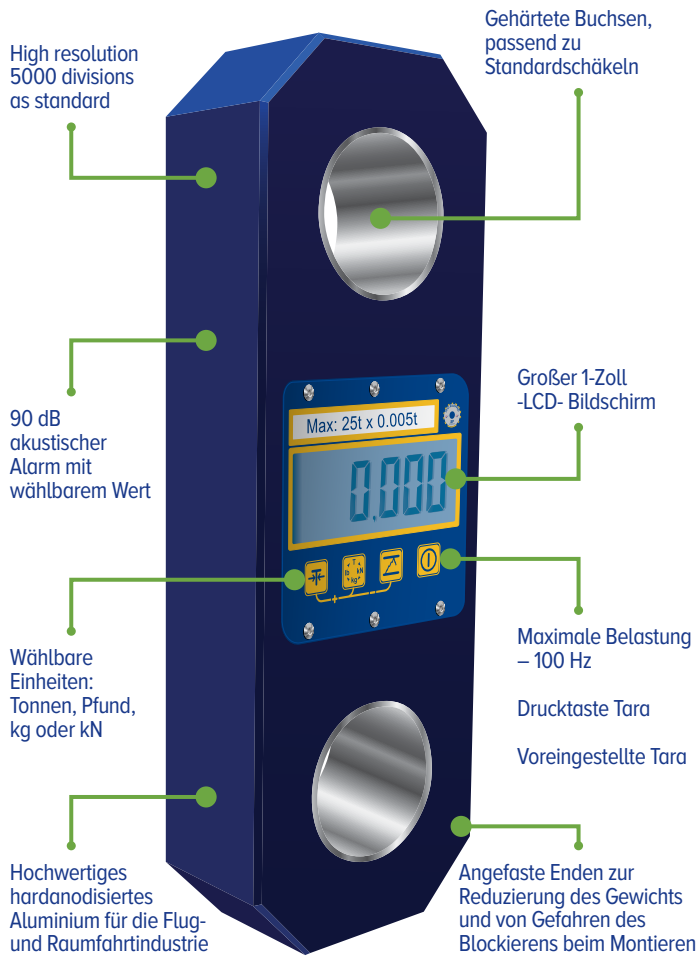


Artikelnr. SP	SL6T5	SL12T	SL25T	SL35T	SL55T	SL85T	SL120T
Crosby	2789352	2789353	2789354	2789355	2789356	2789357	2789358
WLL	6.5 t 14,300 lb	12 t 26,000 lb	25 t 55,000 lb	35 t 77,000 lb	55 t 120,000 lb	85 t 185,000 lb	120 t 260,000 lb
Gewicht	7 kg 15 lb	10 kg 23 lb	16 kg 34 lb	22 kg 49 lb	34 kg 75 lb	46 kg 101 lb	67 kg 148 lb
Sicherheitsfaktor	5:1						
Ausgabe	Alternativ für: mV/V / 4-20 mA / 0-10 V / RS485 oder internen Datenlogger						
Betriebstemperatur	-10 °C bis +50 °C / 14 °F bis 122 °F						
Genauigkeit	±0,1 % der Maximallast						
Max. Einsatztiefe	2000 meter oder 6,562 füße						
Material	17-4 PH Edelstahl						
MTBF bis WLL	Typischerweise 50 Mio. Zyklen						
Verlängerung	Üblicherweise <0,4 mm / bei WLL						
Maß A	95 3,74"	100 3,94"	130 5,12"	150 5,91"	168 6,69"	190 7,48"	220 8,66"
Maß B	240 9,45"	300 11,81"	350 13,78"	400 15,75"	450 17,72"	490 19,29"	550 21,65"
Maß C	180 7,09"	200 7,87"	230 9,06"	250 9,84"	260 10,24"	290 11,42"	335 13,19"
Maß D	25 0,98"	40 1,57"	45 1,77"	50 1,97"	65 2,56"	75 2,95"	86 3,39"
Maß ØE	30 1,18"	40 1,57"	55 2,17"	60 2,36"	75 2,95"	88 3,46"	100 3,94"
Maß F	73 2,87"	88 3,46"	93 3,66"	98 3,86"	113 4,45"	123 4,84"	134 5,28"
Crosby-Schäkel	ROV-Schäkel G2140 oder G2100 oder G2110						

Datenlogger Messfrequenz	Anzahl Tage, die gespeichert werden
1 pro Sekunde	10
1 pro 30 Sekunden	57
1 pro Minute	729
1 pro 2 Minuten	1445
1 pro 30 Minuten	3423
1 pro Stunde	3600
1 pro 2 Stunden	3694
1 pro 8 Stunden	3769



Loadlink plus



Loadlink plus ist die ursprüngliche elektronische Lastzelle mit einem integrierten Display. Sie wird seit 1979 produziert, hat sich aber im Lauf der Jahre weiterentwickelt und steht im täglichen Einsatz zur Lastüberwachung und für schwere Hubobjekte. Sie bietet eine Kapazität von 1 bis 300 Tonnen.

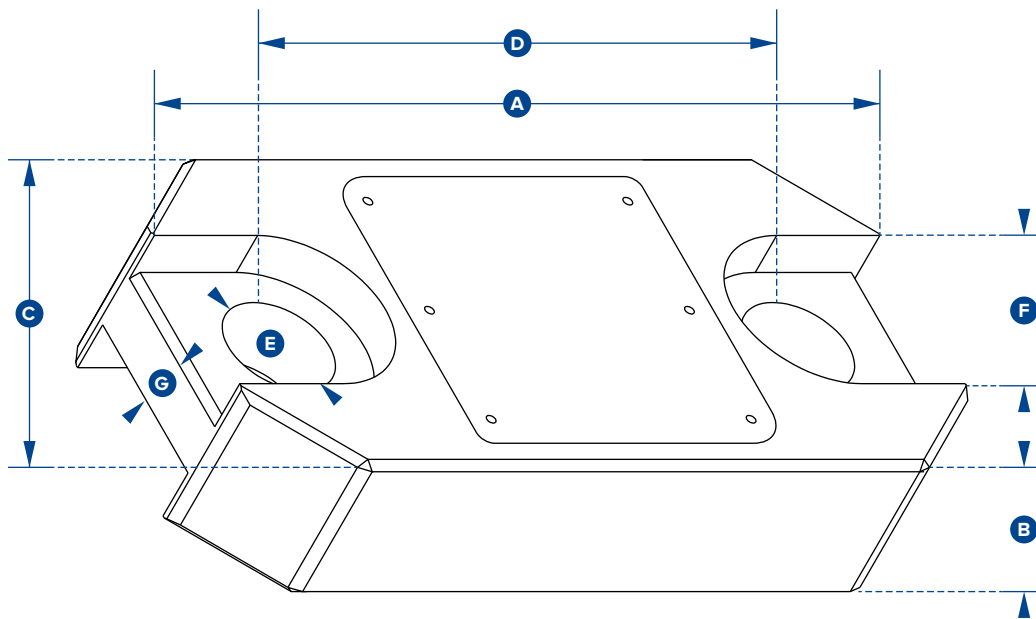
Die neueste Version von Loadlink plus bietet innovative Funktionen und Vorteile, die bei fortschrittlichen Belastungstests und zur Kraftüberwachung zum Einsatz kommen. Loadlink plus hat weist durch eine Elektronik auf Mikroprozessorbasis eine hohe Lesegeschwindigkeit, eine hohe Widerstandsfähigkeit gegen Industrielärm und eine hohe Zuverlässigkeit auf.



Optionaler Anschluss
an Handheld plus von SP
SP Crosby
Artikelnr.
T24 HHP
2789030

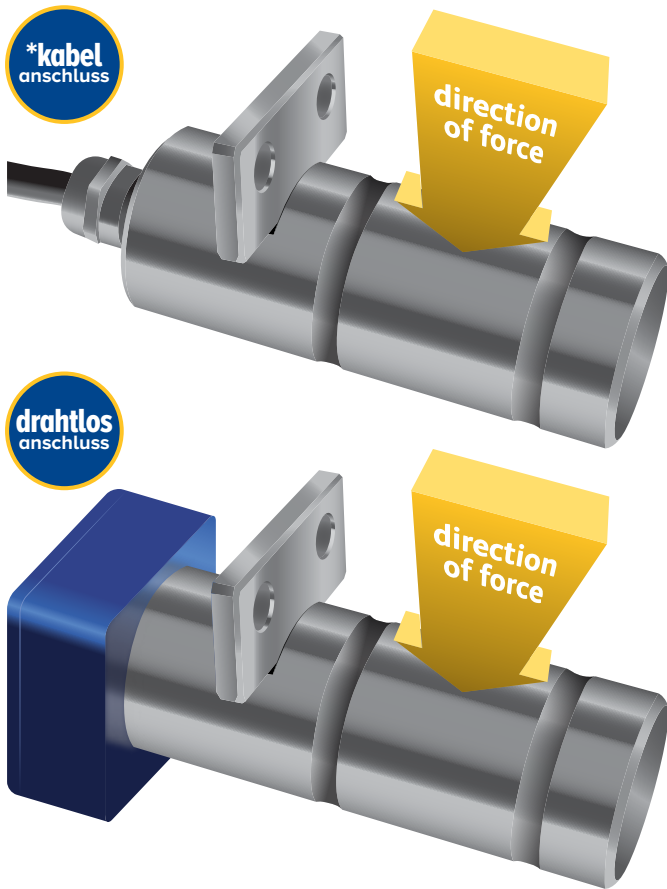
Merkmale und Vorteile:

- Großes 25mm oder 1" LCD-Display
- Hohe Genauigkeit
- Wählbare Einheiten te, lbs, kN & kg
- hohe Auflösung
- 100Hz Spitzenhalt
- Druckknopf Tara
- Geringes Gewicht
- Harte Voreinstellung
- Überlastzähler
- 90db Akustischer Soll-Alarm
- SERIELLER RS-485-Ausgang
- Entwurf validiert von F.E.A.
- 2 Jahre Garantie
- DNV-GL Typpgenehmigung
- Entspricht Asme B30,26



Part Numbers													
SP	LLP1T	LLP2T5	LLP6T5	LLP12T	LLP25T	LLP35T	LLP55T	LLP75T	LLP100T	LLP150T	LLP200T	LLP250T	LLP300T
Crosby	2789042	2789046	2789050	2789040	2789045	2789048	2789049	2789051	2789039	2789041	2789043	2789044	2789047
Kapazität	1,000 kg	2.5 t	6.5 t	12 t	25 t	35 t	55 t	75 t	100 t	150 t	200 t	250 t	300 t
	2,200 lb	5,500 lb	14,300 lb	26,000 lb	55,000 lb	77,000 lb	120,000 lb	165,000 lb	220,000 lb	330,000 lb	440,000 lb	550,000 lb	660,000 lb
Auflösung	0,5 kg	0,001 t	0,001 t	0,002 t	0,005 t	0,005 t	0,01 t	0,01 t	0,05 t	0,05 t	0,1 t	0,1 t	0,1 t
	1 lb	2 lb	2 lb	5 lb	10 lb	10 lb	20 lb	20 lb	100 lb	100 lb	200 lb	200 lb	200 lb
Einheiten	kg	tonnen	tonnen	tonnen	tonnen	tonnen	tonnen	tonnen	tonnen	tonnen	tonnen	tonnen	tonnen
	lb	lb	lb	lb	lb	lb	lb	lb	lb	lb	lb	lb	lb
Gewicht	1,5 kg	1,5 kg	2,4 kg	3,7 kg	5 kg	8,6 kg	13 kg	16 kg	34 kg	46 kg	82 kg	82 kg	118 kg
	3,3 lb	3,3 lb	5,3 lb	8,2 lb	11 lb	19 lb	28,7 lb	35,3 lb	75 lb	101,4 lb	180,8 lb	180,8 lb	260 lb
Sicherheitsf.	12:1	7:1	7:1	7:1	5:1	5:1	5:1	5:1	5:1	4:1	5:1	4:1	5:1
Batterietyp	9 V 6LR61												
Batterie- Lebensdauer	80 Stunden kontinuierlich												
Displaytyp	6-stellig 25 mm oder 1-Zoll-LCD-Bildschirm												
Betriebstemp.	-10 °C bis +50 °C oder 14 °F bis 122 °F												
Genauigkeit	±0,1% der Maximallast												
Schutzart	IP65 oder NEMA4X												
Maß A	204	204	249	305	340	393	424	470	608	670	700	700	806
	8,03"	8,03"	9,80"	12,01"	13,39"	15,47"	16,69"	18,50"	23,94"	26,38"	27,56"	27,56"	31,73"
Maß B	43	43	43	47	60	75	75	75	99	99	144	144	150
	1,69"	1,69"	1,69"	1,85"	2,36"	2,95"	2,95"	2,95"	3,90"	3,90"	5,67"	5,67"	5,91"
Maß C	104	104	113	113	115	126	180	202	255	303	350	350	426
	4,09"	4,09"	4,45"	4,45"	4,53"	4,96"	7,09"	7,95"	10,04"	11,93"	13,78"	13,78"	16,77"
Maß D	146	146	165	193	215	225	230	260	320	360	350	350	350
	5,75"	5,75"	6,50"	7,60"	8,46"	8,86"	9,06"	10,24"	12,60"	14,17"	13,78"	13,78"	13,78"
Maß OE	24,5	24,5	38	47,5	55	60	76	76	109	109	145	145	160
	0,96"	0,96"	1,50"	1,87"	2,17"	2,36"	2,99"	2,99"	4,29"	4,29"	5,71"	5,71"	6,30"
Maß F	48	48	65	Nicht relevant für diese Größen									
	1,89"	1,89"	2,60"										
Maß G	19	19	32										
	0,75"	0,75"	1,26"										
Crosby- Schüssel	G2130						G2140						
Laststift Ø	19	19	25	35	51	57	57	70	83	95	121	127	152
	3/4"	3/4"	1"	13/8"	2"	2 1/4"	2 1/4"	2 3/4"	3 1/4"	3 3/4"	4 3/4"	5"	6"

Belastungsstift



Anwendungsbeispiele:

- Tankschiffe, Offshore-Plattformen
- Prüfung und Zertifizierung von Aufzügen und Bodenförderanlagen
- Kabelverlegeausrüstung
- Brückenstützkabel
- Festmacheleinen
- Krankabel
- Lastaufnahmemittel
- Winden
- Konstruktion von F.E.A. validiert

Achtung: Bitte geben Sie beim Auftrag an welcher Kabelkonfiguration Sie brauchen – Radialer oder Axialer Ausgang. Falls Sie einen Tragbolzen der Sondergröße benötigen, bitte laden Sie den Fragebogen herunter: www.straightpoint.com/loadpin.html



Benötigt eine Verbindung zu Crosby | Straightpoint's Handheld plus (HHP) oder externer Verstärker Gamma (SA-3420) das konfiguriert werden kann für einen Output wie 4-20mA, 0-10v, 0-5v für PLC oder Data Logger integration.

Die Produktserie von Straightpoint für Belastungsstifte (LMPs) ist zur Anwendung vorgesehen, wenn eine komplette Lastzelle nicht verwendet werden kann, wodurch eine integrierte Lösung erforderlich ist.

Die Belastungsstifte werden aus einem hochfesten Edelstahl hergestellt und komplett mit einer Antirotationsplatte mit einer verkabelten oder drahtlosen Lösung ausgeliefert.

Sie eignen für eine raue und exponierte Umgebung beispielsweise im maritimen Bereich und in der Offshore-Industrie.

Laststifte von Straightpoint werden normalerweise an ein Handheld-Display von Straightpoint angeschlossen. Alle Laststifte werden standardmäßig mit einem 10-Meter-Kabel ausgeliefert. Je nach Ausgabeformat sind aber Kabellängen von bis zu 1500 Meter möglich.

Wenn keine der Standardgrößen für Ihr Projekt geeignet ist, werden wir eine maßgeschneiderte Lösung für Sie

Auch mit Zulassung für explosionsgefährdete Bereiche erhältlich. Zonen 0, 1 & 2



ATEX / IECEx
Ex ia II C T4 Ga

Zertifikat Nummers:

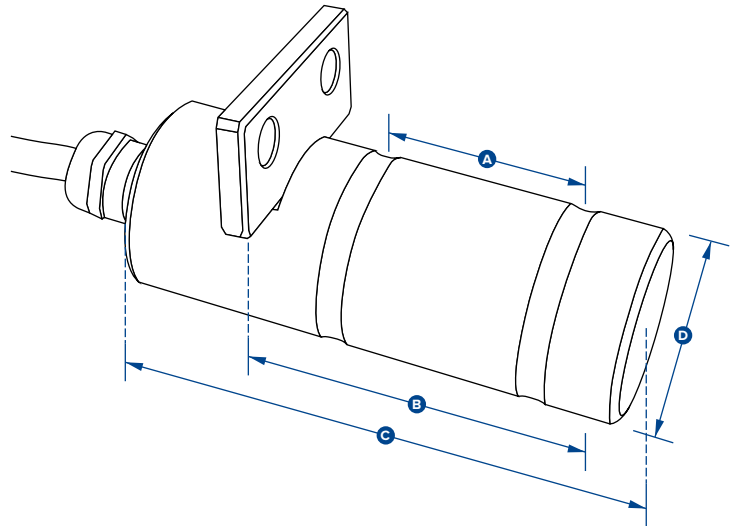
LP ATEX

IECEX SIR 16.0041X / Sira 16ATEX2108X

SW-HHP ATEX

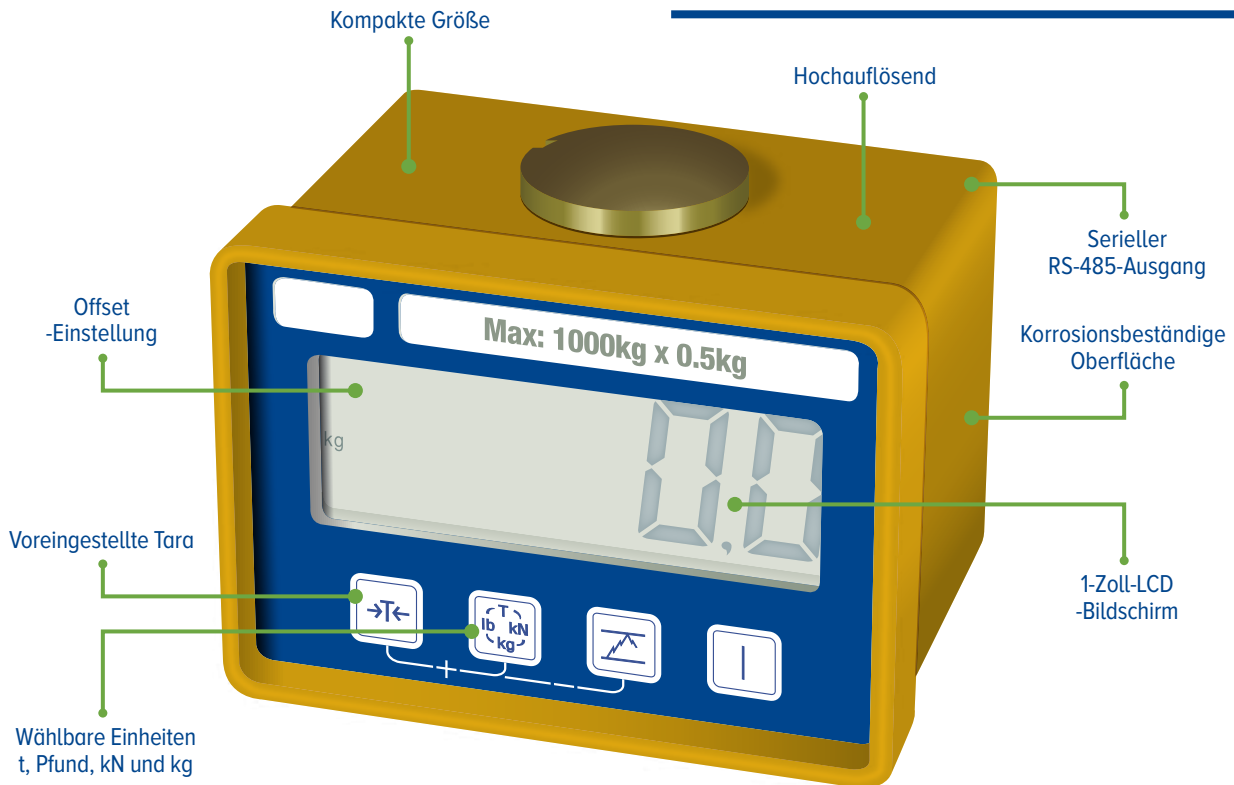
IECEX SIR 15.0072X / Sira 15ATEX2196X

Fügen Sie bei der Bestellung von ATEX/IECEX-Produkten "ATEX" an die Artikelnummer an. Zum Beispiel: LP500KG-ATEX



Artikelnr. SP	LP500KG	LP1T	LP2.5T	LP3.5T	LP6.5T	LP15T	LP25T	LP50T	LP100T	LP250T	LP500T	LP750T	LP1000T	LP1500T
Crosby	2789276	2789277	2789278	2789279	2789280	2789281	2789282	2789283	2789284	2789285	2789286	2789287	2789288	2789289
Kapazität	500 kg 1,100 lb	1,000 kg 2,200 lb	2,5 t 5,500 lb	3,5 t 7,700 lb	6,5 t 14,000 lb	15 t 33,000 lb	25 t 55,000 lb	50 t 110,000 lb	100 t 220,000 lb	250 t 550,000 lb	500 t 1,100,000 lb	750 t 1,650,000 lb	1,000 t 2,200,000 lb	1,500 t 3,300,000 lb
Auflösung	0,2 kg 0,5 lb	0,5 kg 1 lb	0,001 t 2 lb	0,001 t 2 lb	0,002 t 5 lb	0,002 t 5 lb	0,005 t 10 lb	0,01 t 20 lb	0,05 t 100 lb	0,1 t 200 lb	0,2 t 500 lb	0,2 t 500 lb	0,5 t 1,000 lb	0,5 t 1,000 lb
Einheiten	kg, tonnen													
	lbs													
Gewicht	0,9 kg 0,4 lb	1 kg 0,5 lb	1,2 kg 0,9 lb	1,4 kg 1,3 lb	2 kg 2,6 lb	3,1 kg 5 lb	5,6 kg 10,3 lb	8,6 kg 18 lb	11,8 kg 24 lb	29,8 kg 64 lb	79,2 kg 172 lb	146 kg 319 lb	275 kg 603 lb	389 kg 854 lb
Sicherheitsfaktor	300 % von SW													
Betriebstemp.	-20 °C bis +70 °C -4 °F bis 158 °F													
Genauigkeit	±1 % der Maximallast													
Schutzart	IP67 [IP68 optional]													
	NEMA6 [NEMA6P erhältlich auf Anfrage]													
Maß A	24 0,94"	35 1,38"	45 1,77"	50 1,97"	63 2,48"	75 2,95"	89 3,50"	102 4,02"	110 4,33"	130 5,12"	225 8,86"	295 11,61"	360 14,17"	430 16,93"
Maß B	36 1,42"	49 1,93"	70 2,76"	75 2,95"	95 3,74"	114 4,49"	152 5,98"	178 7,01"	190 7,48"	220 8,66"	370 14,57"	500 19,69"	612 24,09"	731 28,78"
Maß C	70 2,76"	80 3,15"	100 3,94"	105 4,13"	125 4,92"	150 5,91"	195 7,68"	225 8,86"	230 9,06"	300 11,81"	440 17,32"	590 23,23"	712 28,03"	832 32,76"
Maß ØD	20 0,79"	20 0,79"	25 0,98"	30 1,18"	40 1,57"	50 1,97"	63 2,48"	75 2,95"	88 3,46"	125 4,92"	170 6,69"	200 7,87"	250 9,84"	275 10,83"

Loadblock plus



Loadblock plus ist eine selbstanzeigende Kompressionslastzelle mit einer Kapazität von bis zu 1000 kg, die bei der Test- und Lastüberwachung zum Einsatz kommt.

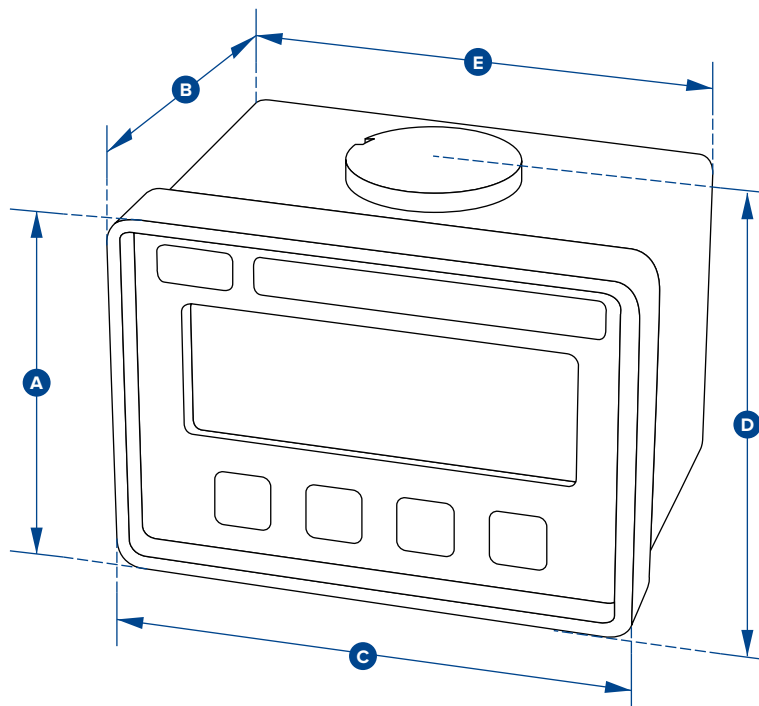
Die neueste Version von Straightpoint Loadblock bietet Funktionen und Vorteile für komplizierte Belastungstests und zur Kraftüberwachung. Sie eignet sich für die Messung von Belastungen bei der Prüfung von hydraulischen Pressen, Zylindern oder Hubwinden.

Der wichtige Überlastrechner wird von vielen Sicherheits- und Qualitätsmanagementbeauftragten gefordert, da er Überlastereignisse registriert, so dass die Lastzelle unmittelbar nach einer Überlast außer Betrieb genommen werden kann.

Loadblock plus weist durch eine Elektronik auf Mikroprozessorbasis eine hohe Lesegeschwindigkeit, eine hohe Widerstandsfähigkeit gegen Industrielärm und eine hohe Zuverlässigkeit auf.

Merkmale und Vorteile:

- Großes 25mm oder 1" LCD-Display
- hohe Auflösung
- 100Hz Spitzenhalt
- Kompakte Größe
- Druckknopf Tara
- Hard Preset
- RS485-Anschluss für den Anschluss an ein Datenerfassungssystem
- Wählbare Einheiten te, lbs, kN und kg



Artikelnr. SP	LBP250KG	LBP500KG	LBP1T	LBP2T	LBP5T
Crosby	2789035	2789037	2789034	2789036	2789038
Kapazität	250 kg 550 lb	500 kg 1100 lb	1 t 2,200 lb	2 t 4,400 lb	5 t 11,000 lb
Auflösung	0,1 kg 0,2 lb	0,2 kg 0,5 lb	0,0005 t 1 lb	0,001 t 2 lb	0,001 t 2 lb
Einheiten	Pfund, t, kN und kg t, kg, kN und Pfund				
Gewicht	900 g 2 lb	900 g 2 lb	900 g 2 lb	1,5 kg 3,3 lb	3,1 kg 6,8 lb
Sicherheitsf.	4:1	5:1	5:1	5:1	5:1
Batterietyp	9 V 6LR61				
Batterielebensdauer	80 Stunden kontinuierlich				
Displaytyp	6-stelliges 25-mm-LCD oder 6-stelliges 1-Zoll-LCD				
Betriebstemp.	-10 °C bis 50 °C oder 14 °F bis 122 °F				
Genauigkeit	±0,1 % der Maximallast				
Schutzart	IP65 oder NEMA4X				
Maß A	81 3,19"	81 3,19"	81 3,19"	92 3,62"	92 3,62"
Maß B	81 3,19"	81 3,19"	81 3,19"	117 4,61"	136 5,35"
Maß C	113 4,45"	113 4,45"	113 4,45"	112 4,41"	112 4,41"
Maß D	90 3,54"	90 3,54"	90 3,54"	104 4,09"	115 4,53"
Maß E	104 4,09"	104 4,09"	104 4,09"	Daten nicht verfügbar für diese zwei Versionen	

Miniweigher plus



Merkmale und Vorteile:

- Großes 25mm oder 1" LCD-Display
- Hohe Genauigkeit
- Wählbare Einheiten te, lbs, kN & kg
- Hohe Auflösung
- Kompakte Größe
- hart
- hart voreinstellen
- leicht
- Überlastzähler
- 90dB Akustischer Soll-Alarm
- Serieller RS-485-Ausgang
- Korrosionsbeständige Oberfläche

Optionaler Anschluss an Straightpoint Handheld plus - **SP Crosby** Artikelnr. **HHP 2789030**
See page 22.

Miniweigher plus ist eine kleine und kompakte Kranwaage für die meisten Hebeanwendungen.

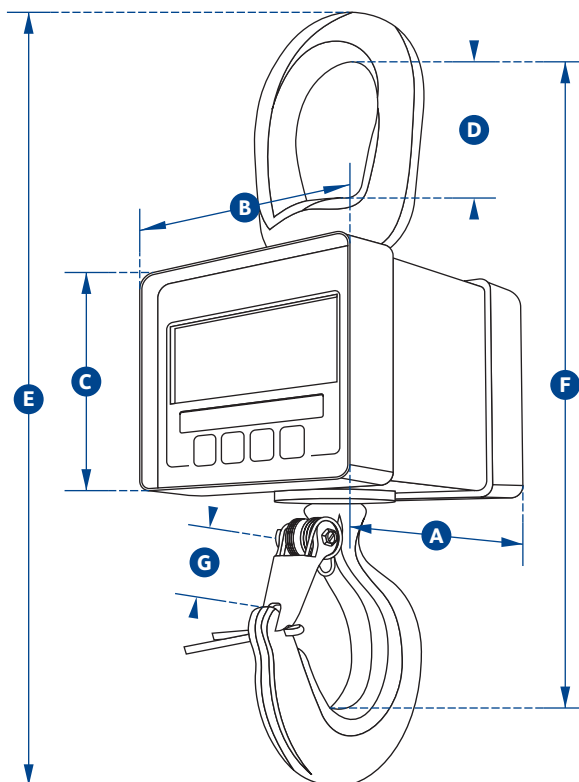
Sie ist mit Kapazitäten von 100 kg bis 5 Tonnen erhältlich. Sie bietet eine robuste Konstruktion, eine hohe Genauigkeit sowie eine kompakte Größe auf und ist einfach zum Mitnehmen.

Die Kranwaage Miniweigher plus ist in Unternehmen weltweit im Einsatz und wird häufig zwischen einer Winde und einem Hebezeug montiert.

Die obere Öse ermöglicht ein Integrieren der Lastüberwachung in das Hebezeug, was sicherstellt, dass die Sicherheitsniveaus beim Absenken und Anheben von Ausrüstung und/der Personal optimiert werden.

Das Produkt eignet sich für Arbeiten an unterirdischen Abwasser-, Wasser- und Gasleitungen und Inspektionsschächten.

Mit dem leichten Design, der korrosionsbeständigen Oberfläche, der innovativen Elektronik und dem vollen Funktionsdisplay ist Miniweigher plus die richtige Wahl, wenn man eine kompakte, sichere und genaue Kranwaage benötigt.



Artikelnr. SP	MWP100KG	MWP250KG	MWP500KG	MWP1T	MWP2T	MWP5T
Crosby	2789055	2789057	2789059	2789056	2789058	2789060
Kapazität	100 kg 220 lb	250 kg 550 lb	500 kg 1,100 lb	1,000 kg 2,200 lb	2 t 4,400 lb	5 t 11,000 lb
Auflösung	0,05 kg 0,1 lb	0,1 kg 0,2 lb	0,2 kg 0,5 lb	0,5 kg 1 lb	0,001 t 2 lb	0,001 t 2 lb
Einheiten	Pfund, t, kg und kN t, kg, kN und Pfund					
Gewicht	1,5 kg 3,3 lb	1,5 kg 3,3 lb	1,5 kg 3,3 lb	1,5 kg 3,3 lb	3,1 kg 6,8 lb	8,7 kg 19,2 lb
Sicherheitsf.	10:1	5:1	5:1	5:1	5:1	5:1
Batterietyp	9 V 6LR61					
Batterielebensdauer	80 Stunden kontinuierlich					
Displaytyp	6-stelliges 25-mm-LCD oder 6-stelliges 1-Zoll-LCD					
Betriebstemp.	-10 °C bis +50 °C or 14 °F bis 122 °F					
Genauigkeit	±0,1 % der Maximallast					
Schutzart	IP65 oder NEMA4X					
Maß A	82 3,23"	82 3,23"	82 3,23"	82 3,23"	117 4,61"	136 5,35"
Maß B	113 4,45"	113 4,45"	113 4,45"	113 4,45"	112 4,41"	112 4,41"
Maß C	81 3,19"	81 3,19"	81 3,19"	81 3,19"	92 3,62"	92 3,62"
Maß D	50 1,97"	50 1,97"	50 1,97"	50 1,97"	64 2,52"	98 3,86"
Maß E	240 9,45"	240 9,45"	240 9,45"	240 9,45"	320 12,60"	444 17,48"
Maß F	208 8,19"	208 8,19"	208 8,19"	208 8,19"	271 10,67"	365 14,37"
Maß G	22 0,87"	22 0,87"	22 0,87"	22 0,87"	28 1,10"	42 1,65"

Akkreditierungen/Mitgliedschaften

Akkreditierungen

Die 3rd-Party-Akkreditierung zeigt unseren Kunden und ihren Interessenten, dass wir international anerkannte Normen einhalten. Dies schafft Vertrauen und belegt gleichzeitig unser Engagement für Sicherheit und Qualität.



FM 584438

ISO 9001 ist die international anerkannte Norm für Qualitätsmanagement von Unternehmen. Unsere BSI-Akkreditierung bedeutet, dass wir nach international anerkannten Normen geprüft wurden und mit den höchsten Qualitäts- und Serviceniveaus arbeiten. Dies garantiert, dass das für uns ausgestellte Zertifikat vertrauenswürdig ist.



Die IEC (International Electrotechnical Commission) wurde 1906 gegründet und ist die weltweit führende Organisation für die Erstellung und Veröffentlichung von internationalen Normen für die gesamte Elektrik, Elektronik und entsprechende Technik. Dieses Gebiet wird zusammenfassend als Elektrotechnik bezeichnet.



Mit der Ex/IECEx-Zulassung für das drahtlose Produktsortiment von Straightpoint war Straightpoint weltweit ein Vorreiter. Handkontrollgerät SW-HHPEX, Radiolink plus, Loadshackle, Compression Load Cell, Loadpin und Running Line Tensiometer sind alle in Ex-Schutz-Ausführung erhältlich.



Alle Straightpoint-Produkte weisen eine CE-Kennzeichnung auf. CE ist die Abkürzung des französischen Begriffs „Conformité Européenne“, der „Europäische Konformität“ bedeutet. Die CE-Kennzeichnung eines Produkts stellt unsere Zusicherung dar, dass das Produkt die Anforderungen von allen relevanten Gesundheits-, Sicherheits- und Umweltschutzvorschriften erfüllt.



DNV GL ermöglicht Organisationen, die Sicherheit und Nachhaltigkeit in ihrer Tätigkeit zu fördern, indem sie Klassifizierung, technische Sicherheit, Software und unabhängige Fachberatung für die Seefahrt und Öl-, Gas- und Energieindustrie anbietet. Sie ist in über 100 Ländern tätig und hilft den Kunden, die Welt sicherer, intelligenter und grüner zu gestalten.

Mitgliedschaften



LEEA ist weltweit als vertrauenswürdige Vertretungsorgan für alle, die in der Hebetchnik tätig sind, anerkannt und vertritt die Mitglieder auf höchster Ebene in zahlreichen öffentlichen und privaten Organen. Der Verband spielt in diesem Spezialbereich seit über 70 Jahren eine Schlüsselrolle bei der Entwicklung und Verabschiedung von Normen für Gesundheit und Sicherheit, der technischen und juristischen Beratung und der Entwicklung von Prüfungs- und Lizenzierungssystemen.



ASME ist der weltweit führende Entwickler von Verordnung und Normen für Konstruktion, Wissenschaft und Praxis in der Maschinentechnik. Seit der legendären Verordnung für Kessel und Druckbehälter 1914 hat sich das Angebot von ASME für Verordnungen und Normen auf nahezu 600 Titel im Druck ausgeweitet. Das Sortiment deckt eine breite Vielfalt von Gebieten ab, unter anderem Drucktechnik, Kernkraftwerke, Aufzüge/Rolltreppen, Konstruktion, technisches Design, Normung und Leistungsprüfung.



Der AWRF wurde 1975 von einer Gruppe engagierter Unternehmer gegründet und im darauf folgenden Jahr als eine Körperschaft konstituiert, die es für notwendig erachteten, dass Hersteller von Anschlagmitteln und Spezialrigging-Komponenten gemeinsam einen Branchenverband bilden. Die Organisation, die ursprünglich von Vertretern von neun Unternehmen in den USA gegründet wurde, wuchs im Laufe von zwei Jahrzehnten und konzentriert sich auf die Bedürfnisse von über 400 Mitgliedsunternehmen weltweit.



Die SC&RA ist eine internationale Branchenorganisation mit knapp 1300 Mitgliedsunternehmen aus 43 Ländern. Die Mitglieder sind in Spezialtransport, Befördern und Aufstellen von Maschinen, industrieller Instandhaltung, Industriemechanik, Kran- und Montagetätigkeit, Herstellung und Vermietung tätig. Dies trägt zu effizienteren und sichereren Unternehmensabläufen ab, indem die laufende Gesetzgebung und Regelungspolitik auf Landes- und Staatsebene überwacht und auf diese eingewirkt wird sowie Forschung und Berichterstattung zu Sicherheitsproblemen und Best Practice betrieben wird.



konstruktion

Turmdrehkrane, die Materialien mit einem digitalen Leistungsprüfstand wiegen, Kompressionswägezellen zur Überwachung von Pfahllasten, Tests von verstärkten Stahlwerken oder Echtzeitüberwachung der Gebäudelastverteilung sind alles Anwendungen, bei denen Straightpoint eine Lastüberwachungslösung anbieten kann.

Straightpoint's Sortiment an drahtlosen T-Enson- und Kompressions-Wägezellen, die mit unserer beeindruckenden Auswahl an Handheld-Displays oder Multi-Wägezellen-Datenprotokollierungs- oder Schwerpunkt-Software verbunden sind, werden täglich in der gesamten baulichen Industrie eingesetzt.

logistik

Von Einfach Logistik und Versand Wiegen An messend Kräfte auf festmachend Spannung Linien Gerader Punkt haben a Lösung. Produkte sind ip bewertet und gebaut aus marinen Materialien sicherzustellen, dass sie bleiben Genau zuverlässig und höchst wichtig sicher für gebrauchen.

Für ein Gewicht von bis zu 5t ist die Miniwaage plus die kompakte Kranwaage für sicheres und genaues Wägen. Straightpoint's Meistverkauftes Radiolink plus kümmert sich um die schwereren Aufzüge, so dass der Bediener sicher in einem Abstand von 700m oder 2300 Fuß von der Last stehen kann.

Für das Bewegen von Leitungen ohne Sackgasse, um einen digitalen Leistungsprüfstand zu manipulieren, misst das dynamische Lastüberwachungssystem TIMH die Spannung in Bewegung und zeigt sie entweder über Kabel oder drahtlos an der Überwachungsstation an.

öl und gas

In den Öl- und Gaszentren Schottlands, Skandinaviens und der Golfstaaten der USA ist die Radiolink plus Wägezelle zusammen mit dem Neuzugang Radiolink Plus ATEX / IECEx der Industriestandard für Wäge- und dynamische Lastüberwachungsanwendungen.

Für Anwendungen mit geringerem Stehbedarf sind unsere kabellosen Lastfesseln auch die erste Wahl für Service-LKWs und Rigger in den Ölfeldern. Ein robustes Handheld-Display mit leicht zu wechselnden AA-Batterien, keine externen Antennen und branchenführende Funkreichweite ermöglichen es dem Bediener, in den gefährlichsten Bereichen bis zone 0 in sicherer Entfernung zu stehen.

versorgungswirtschaft

Versorgungsunternehmen auf der ganzen Welt verwenden Straightpoint-Produkte.

Stromleitungsspannung, Wartung von Pumpstationen und kritische Aufzugsüberwachung sind alle Anwendungen für die Wägezellen von Straightpoint. Kein Utility-Service-Truck ist komplett ohne ein Straightpoint-Produkt in seinem Kit.

schifffahrt

Für Offshore-, Unterwasser- und allgemeine Marineanwendungen verfügt Straightpoint über eine Reihe von Running Line Dynamometern, Loadshackles und Shear Pin Wägezellen. Die Loadshackles- und Loadpin-Produkte von Straightpoint können bei Bedarf für den Unterwassereinsatz und Ausgabeoptionen wie 4-20mA oder Modbus hergestellt werden.

Für Verankerungs-, Kabelverlegungs- und Windenanwendungen kann der TIMH-Lauflinienprüfstand verwendet werden, um sowohl die Spannung als auch die Auskleidung zu messen.

schwertgut

Wenn große Industriegüter wie Absorber, Generatoren, Turbinen, Reaktoren, Kessel, Türme, Lokomotiven, Boote, militärische Ausrüstung oder Offshore-Industrieteile wie Ölplattformen und Produktionsplattformen in den Vorlaufzeiten bewegt werden müssen, benötigen Schwergutunternehmen Wägezellen mit großer Kapazität.

Für viele Schwergutprojekte gibt es keine Standardisierung, die eine individuelle Transportplanung erfordert und mit einer Reihe von Zug- und Druckwägezellen und Software, einschließlich eines ISO19901-konformen Schwerpunkt-Softwarepakets auf Lager und versandbereit, ist das Engagement von Straightpoint für die Schwergutindustrie unübertroffen.

schleppen und bergung

Die Lastüberwachung ist in der Marine-, Schlepp- und Liegeplatzindustrie unerlässlich, da sich ständig ändernde Seezustände zu unbekanntem und variablen Lasten kommen.

bühnen- und event-rigging

Mit Blick auf die Sicherheit verfügt Straightpoint über eine Reihe von Wägezellen für Bühnen- und Event-Rigging. Der Lastfessel und die Verbindung mit der geringen Kopffreiheit sind besonders nützlich, wenn wenig Platz für den Kopf vorhanden ist.

Für komplexere Anwendungen können über die Straightpoint-Software SW-MWLC100 bis zu 100 Wägezellen an den drahtlosen Lastfessel angeschlossen werden.

testen

Belastungstests mit Wassersäcken, anderen Gewichten oder festen Lastpunkten sind ideale Anwendungen für die Straightpoint-Reihe von Wägezellen.

Die Radiolink plus, Wireless-Schäkelwägezellen oder Kompressionswägezellen von Straightpoint, die parallel zum Softwarepaket Proof Test plus verwendet werden, können Tests in sicherer Entfernung durchgeführt werden. Alle dynamischen und statischen Kräfte werden zur späteren Analyse und Kundenfreigabe in einem Prüfzertifikat protokolliert.



the Crosby group®

Unit 9, Dakota Park, Downley Road, Havant, Hampshire, PO9 2NJ · UK · Tel: +44 (0)2392 484491
2801 Dawson Road, Tulsa, OK 74110 · USA · Tel: +1 (918) 834-4611
Industriepark B26, 2220 Heist-op-den-Berg, Belgium · Tel: +32 15 75 71 25

www.straightpoint.com · sales.sp@thecrosbygroup.com

thecrosbygroup.com

Part No. SU3697GE v7 - 2789550